



**MANUFACTURAS ROCAL SA**  
Raval Sant Antoni, Nº 2  
(08540) Centelles  
Barcelona (Spain)  
N.I.F.: A 58618380

# GALA / PRUNE

X1222 / X1225



**ПОСІБНИК КОРИСТУВАЧА З ХАРАКТЕРИСТИК, ЗБІРКИ І ФУНКЦІОНУВАННЯ**

## Зміст

<b>1. ХАРАКТЕРИСТИКИ</b>	<b>3</b>
1.1 Технічні характеристики	3
1.2 Деталі поставлених товарів	
1.3 Діаграма з даними пристрою	3
<b>2. НЕОБХІДНІ УМОВИ ДЛЯ УСТАНОВКИ</b>	<b>4</b>
2.1 Фундамент	4
2.2 Димохідний канал	4
2.3 Тип пристрою	4
2.4 Ізоляція і безпечна відстань	4
2.5 Подача повітря	4
2.6 Модифікації пристрою	4
<b>3. УСТАНОВКА</b>	<b>4</b>
3.1 Процес установки	4
<b>4. Використання і функціонування</b>	<b>4</b>
4.1 Допустимі види палива	4
4.2 Перше розпалення	4
4.3 Контроль горіння	4
4.3.1 Первинний регулятор	4
4.3.2 Вторинний регулятор	5
4.4 Розпалення	5
4.5 Загрузка і дозагрузка	5
4.6 Відкриття дверей	5
4.7 Робота під час несприятливих погодних умов	5
4.8 Протипожежні заходи	5
<b>5. ТЕХНІЧНЕ ОБСЛУГОВУВАННЯ І ПРИБИРАННЯ</b>	<b>5</b>
<b>5.1 Технічне обслуговування</b>	<b>5</b>
5.1.1 Блокування механізмів	5
5.1.2 Запасні частини	5
<b>5.2 Прибирання</b>	<b>5</b>
5.2.1 Скло	5
5.2.2 Попільник	5
5.2.3 Димохідний канал	5
5.2.4 Фарбування	6
<b>6. ПРОБЛЕМИ: ПРИЧИНА І РІШЕННЯ</b>	<b>6</b>
<b>7. МАРКУВАННЯ</b>	<b>7</b>

Ця інструкція складається з двох документів, 1-й документ: **ПОСІБНИК З ХАРАКТЕРИСТИК, УСТАНОВКИ І ФУНКЦІОНУВАННЯ** і 2-го документу : **ДОДАТОК**. Документ **ДОДАТОК** містить всі діаграми і рисунки, які згадані в цьому документі.



**УВАГА: ДУЖЕ ВАЖЛИВО ПРОЧИТАТИ І ДОТРИМУВАТИСЯ ІНСТРУКЦІЙ ПЕРЕД УСТАНОВКОЮ І ПОЧАТКОМ РОБОТИ ПРИСТРОЮ.**

## 1. ХАРАКТЕРИСТИКИ

### 1.1 Технічні характеристики

Параметр	Значення
Тиск мінімум-максимум	11-13 Па
Витрата палива	4,7 кг/год
Маса вихідних газів	13 г/с
Ефективність	81%
Номінальна потужність	17,5 кВт
Максимальна потужність	22 кВт
Середня концентрація CO при 13% O2	0,16%
Концентрація частинок	45 мг/нм 13% O2
Маса палива (приблизно)	3,8 кг
Частота додавання (приблизно)	48 мін.
Середній тиск (приблизно)	12 Па
Вага	297 кг
Максимальна кількість палива	6 кг
Висота палива	250 мм
Довжина полін	400 мм
Мінімальна висота димоходу	4 000 мм
Ø Димоходу	200 мм
Ø Каналу подачі повітря	120 мм
Безпечна відстань	1 000 мм
Первинний регулятор (приблизно)	35% відкрито
Вторинний регулятор (приблизно)	50% відкрито
Середня температура газів	258° С
Тип горіння	ПЕРЕРИВЧАСТИЙ
Димохід	НЕЗАЛЕЖНИЙ
Паливо	НАТУРАЛЬНА ДЕРЕВИНА
Вологість деревини	12-20% - 2 роки під навісом
Рік сертифікації	2010
Номер сертифікату	LEE/030/10

### 1.2 Деталі поставлених товарів

(Впевніться, що Ви отримали всі описані елементи, які фігурують на рисунку з 2 параграфу у ДОДАТКУ)

1. Корпус топки: Комплект дверей, основа і внутрішній кожух
2. Роз'єм димоходу
3. Завершення димохідного каналу
4. Стельовий гребінь
5. Наземні пластини
6. Конверт з 3 документами: специфікації, інструкція з установки і роботи, і гарантійний талон.
7. Силіконові труби
8. Верхній дефлектор з вермикуліту
9. Нижній дефлектор з вермикуліту
10. Пристрій для управління регуляторами і відкриття дверей
11. Тканина для чищення
12. Паке́т з гвинтами і анкерами; 6 гвинтів; 6 анкерів.
13. Підставки основи топки
14. Зовнішній кожух
15. Теплозахисна рукавичка
16. Термостійка аерозольна фарба

### 1.3 Діаграма з даними пристрою

Дивись ДОДАТОК, розділ 1, сторінка 1

## 2. НЕОБХІДНІ УМОВИ ДЛЯ УСТАНОВКИ

УСТАНОВКА ПРИСТРОЮ ПОВИННА БУТИ ПРОВЕДЕНА ЗГІДНО ДО УСІХ МІСЦЕВИХ СТАНДАРТІВ, ПІД ЧИМ РОЗУМІЄТЬСЯ ВИКОНАННЯ ВСІХ НАЦІОНАЛЬНИХ І ЄВРОПЕЙСЬКИХ НОРМ.

УСТАНОВКА МАЄ ПРОВОДИТИСЬ ПРОФЕСІОНАЛОМ. НЕВИКОНАННЯ ЦІЄЇ УМОВИ ЗНИМАЄ З ВИРОБНИКА БУДЬ-ЯКУ ВІДПОВІДАЛЬНІСТЬ.

**2.1 Фундамент.** Впевніться, що фундамент на якому буде встановлено пристрій витримає його вагу. Якщо ні, Вам необхідна плита для розподілення ваги обладнання. У разі сумнівів порадьтеся зі спеціалістом.

**2.2 Димохідний канал.** Обов'язково мати герметичний димохід, що йде від точки підключення основи до зовнішньої частини відповідно до діаметру димової труби. **Гарний стан і придатність цієї димової труби має бути підтверджено професіоналом і має відповідати актуальним національним приписам.** Цей димохід не має бути пов'язаним з іншими пристроями (див. Таблиця 1.1 Технічні специфікації).

**2.3 Тип пристрою.** Ця топка не потребує облицювання.

**2.4 Ізоляція і безпечна відстань.** Будь-який крихкий або горючий елемент, текстиль, електронні пристрої, деревина, шпалери, скло, папір, тощо, повинні знаходитись на мінімальній дистанції від топки вказаній у *Таблиці 1.1 Технічні специфікації*. Спеціальної уваги потребує обладнання встановлене в контакт з деревиною або подібним матеріалом. Слід запобігти можливість впливу гарячого повітря безпосередньо на деревину: в такому випадку це має бути ізольовано.

**2.5 Подача повітря.** Повітря повинно постачатися у приміщення, в якому встановлено обладнання. Це особливо важливо, коли зовнішнє повітря не використовується, а також двері топки відкрито для докладання дров. Цей отвір не може бути меншим ніж 225 см<sup>2</sup>.

Також зверніть увагу, що одночасна робота з іншим вентиляційними та / або опалювальними пристроями, такі як витяжні вентилятори, теплові насоси, тощо. У цих випадках вилучення має бути компенсоване відповідною подачею повітря ззовні.

**2.6 Модифікації пристрою.** Будь-яка модифікація обладнання має бути дозволена в письмовому вигляді виробником Rosal. Ми також рекомендуємо використовувати тільки оригінальні запчастини або частини рекомендовані виробником Rosal.

## 3. УСТАНОВКА

**3.1 Процес установки.** Щоб продовжити установку, дотримуйтеся кроків, зазначених в Розділі 3 в ДОДАТКУ.

### 4. Використання і функціонування

**4.1 Допустимі види палива.** Заборонено використовувати прилад як сміттєспалювач і використовувати паливо, котре не дозволено виробником включаючи горючі рідини або гелі. В якості палива дозволено використовувати тільки натуральну деревину, і не рекомендується використовувати **смолисту деревину**.

#### ЗАСТЕРЕЖЕННЯ



- Слід дотримуватися максимальної дозволеної загрузки, розмірів полін і висоту докладання, що вказані виробником.
- Підчас роботи не торкайтеся елементів обладнання, без захисної рукавиці.

**4.2 Перше розпалення.** Приблизно через 24 години. Не має перевищувати 50% від максимальної загрузки, дозволеної виробником. Перед розпаленням вогню, впевніться, що нічого не залишилося в середині (напр. рукавиці, балон з фарбою...).

**4.3 Контроль горіння.** Прилад має механізми, для контролю горіння.

**4.3.1 Первинний регулятор.** Первинний регулятор використовується для контролю доступу повітря у камеру горіння через основу вогню, через решітку вогню. Первинний регулятор має використовуватися в основному тільки для розпалення і, якщо необхідно, для допомоги горінню. Щоб встановити ручку контролю регулятора і дізнатись як її використовувати див. рисунок «D.3» на сторінці 14 ДОДАТКУ.

**4.3.2 Вторинний регулятор.** Вторинний регулятор використовується для контролю за входом повітря в камеру горіння згори. Вторинний регулятор використовується, як регулятор інтенсивності горіння. Щоб встановити ручку контролю регулятора і дізнатись як її використовувати див. рисунок «D.4» на сторінці 14 ДОДАТКУ.



**ЗАСТЕРЕЖЕННЯ:** **Позиції регуляторів вказані у таблиці технічних специфікацій є приблизними; в будь-якому разі ці позиції мусять бути адаптовані згідно до тиску у трубі і якості палива.**

**4.4 Розпалення вогню.** Для того, щоб розпалити вогонь, використовуйте зручні матеріали, такі як папір, сухі і тонкі палички. **НЕ ВИКОРИСТОВУЙТЕ БЕНЗИН, РОЗРІДЖУВАЧІ АБО АЛКОГОЛЬ.** Щоб побачити правильну позицію див. рисунок "D.5" на сторінці 14 ДОДАТКУ, після чого розпалюйте вогонь використовуючи зручний матеріал. Як тільки вогонь розпалено, регулюйте первинний регулятор, для того щоб уникнути надмірного горіння і контролюйте інтенсивність вогню вторинним регулятором.



**ВАЖЛИВО:** - внутрішні вермикулітові частини не мають отримувати вплив під час докладання палива. Якщо будь-які з цих частин зламані, але їх було чітко встановлено на місце, **ПРАВИЛЬНА РОБОТА НЕ МАЄ ЗМІН І ТОМУ НЕМАЄ ПОТЕНЦІАЛЬНОГО РИЗИКУ.** Обладнання можна використовувати. Ці пошкодження ні підпадають під виробничі дефекти і їх не покриває гарантія.

**4.5 Загрузка і дозагрузка.** Не перевищуйте максимальну кількість палива. (Див. Таблицю технічних специфікацій).

**4.6 Відкриття дверей.** Двері мають відкриватися тільки для докладання палива. Для відкриття, дотримуйтеся кроків, котрі вказані на рисунках «D1» і «D2» на сторінці 13 ДОДАТКУ.

**4.7 Робота під час несприятливих погодних умов.** Через несприятливі погодні умови, такі як: низький тиск, сильний вітер – пристрій може вийти з ладу. Коли прогноуються подібні погодні умови рекомендується закрити регулятор горіння і вимкнути обладнання.

**4.8 Протипожежні заходи.** Не слід розташовувати горючі елементи ближче безпечної дистанції, оговореної в таблиці у розділі 1.1 Технічні характеристики. Ви повинні також дотримуватися певних заходів безпеки, якщо присутні маленькі діти, або старші особи. У випадку пожежі, виведіть всіх оточуючих людей, максимально закрийте регулятори і повідомте пожежну службу.

## 5. ТЕХНІЧНЕ ОБСЛУГОВУВАННЯ І ПРИБИРАННЯ

**5.1 Технічне обслуговування.** Відповідне і регулярне обслуговування обладнання необхідно для відмінної роботи. Важливо періодично контролювати обладнання і канали. Таким чином для вашої безпеки і комфорту деякі наші дилери пропонують сервісний контракт для Вашого пристрою. Будь ласка зв'яжіться зі своїм дилером для отримання додаткової інформації.

**5.1.1 Блокування механізмів.** Ви маєте впевнитися, що всі механізми працюють коректно, після того, як пристроєм довго не користувалися.

**5.1.2 Запасні частини.** Використовуйте тільки оригінальні запчастини, або частини рекомендовані виробником Rocal. Див. Рисунок на сторінці 15 ДОДАТКУ.

**5.2 Прибирання.** Важливо, щоб пристрій був чистим від попелу, для того щоб всі механізми добре працювали. Для очищення корпусу використовуйте суху тканину, що йшла у комплекті або подібною до неї. Не використовуйте звичайні миючі засоби.

**5.2.1 Скло.** Щоб очистити скло Ви повинні вимкнути пристрій. Засоби не мають контактувати з металевими частинами дверей або керамічною дошкою; агресивність цих засобів може викликати корозію.

**5.2.2 Попільник.** Спустошуйте коробку тільки тоді, коли пристрій повністю вимкнено, впевніться що у попільнику не лишилося гарячого вугілля; в такому разі слід помістити його у металеву банку. Для доступу до попелу дотримуйтеся кроків показаних на рисунках "D.6," "D.7" і "D.8" на сторінці 14 у ДОДАТКУ.

**5.2.3 Димохідний канал.** Дуже важливо тримати димохідний канал у чистоті. Він забруднюється залежно від палива, яке використовується, повільного або швидкого горіння, тощо. Слід чистити димохід хоча б раз на сезон. Обов'язково мають проводитися огляди спеціалістами.



**ЗАСТЕРЕЖЕННЯ:** Під час роботи обладнання, внутрішній відсік має бути повністю закритим. Ви можете відкрити його тільки для очищення від попелу.


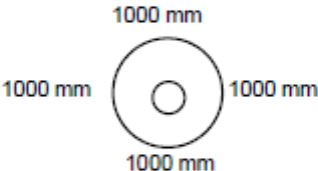
**5.2.4 Фарбування.** Жаростійка фарба, що вкриває зовнішні і внутрішні частини пристрою взаємодіє з температурою 600°C і виділяє специфічний запах, котрий зникає після декількох користувань. Можливе відшарування фарби в деяких місцях після декотрого періоду використання, через корозію, що була викликана рідинами, недозволеними видами палива, тощо. В цьому випадку слід перефарбувати всі пошкоджені ділянки перед довготривалою перервою у роботі. (Використовуйте тільки жаростійку фарбу від Rocal).

## 6. ПРОБЛЕМИ: ПРИЧИНА І РІШЕННЯ

Нижче наведена таблиця з несправностями, їх причинами і рішеннями.

ПРОБЛЕМА	ПРИЧИНА	РІШЕННЯ
<b>1. Виділяє дим і/або недостатній тиск</b>	Неправильний канал  Відсутність повітря для горіння  Неправильна позиція регуляторів	Обслуговування каналу: - під'єднання - діаметр - витік - недостатня довжина - відкритий доступ - щось блокує вихід Перевірте канали і/або подачу повітря ззовні. Одночасна робота з іншими вентиляційними/опалювальними пристроями. Налаштування регулятора
<b>2. Надмірне забруднення скла</b>	Неправильний канал Невідповідне паливо Занадто закриті регулятори	Перевірте димохідний канал  Використовуйте рекомендоване паливо  Відрегулюйте регулятори
<b>3. Відбілювання скла або вицвітання кольору пластини</b>	Надмірна температура викликана надмірним нагрівом у камері згоряння	Перевірте загрузку палива, щоб попередити перегрів  Відрегулюйте регулятори
<b>4. Поганий нагрів</b>	Невідповідне паливо  Недостатньо палива Регулятори контролю горіння у неправильній позиції	Використовуйте рекомендоване паливо  Додайте палива  Відрегулюйте регулятори
<b>5. Просочення диму та/або газів з переду, поганий запах</b>	Перше розпалення  Займисті або горючі предмети в обудові або корпусі обладнання  Тріщина в камері згоряння	Зачекайте поки не завершиться процес полімеризації фарби; це може тривати від одного до декількох розпалень.  Огляньте ізолюючі матеріали, такі як: скловолокно, вогнезахисне дерево або будь-які легкозаймисті елементи і замініть їх.  Перевірте герметичність і, якщо Ви помітили тріщину, будь ласка зв'яжіться з Вашим дилером.
<b>6. Надмірний тиск</b>	Неправильний канал  Регулятори контролю горіння у неправильній позиції	Обслуговування каналу: - неправильний діаметр - надмірна довжина - перевірте модератор тяги Перевірте дверний ущільнювач
<b>7. Слабкий тиск</b>	Неправильний канал Засміченість каналу	Відкрийте первинний і вторинний регулятор дотримуючись кроків перерахованих у інструкції. Якщо це не подіяло, перевірте чистоту димоходу; якщо він брудний, зв'яжіться з професіоналом, щоб прочистити його. Якщо проблема залишилася – зв'яжіться зі своїм дилером.

## 7. МАРКУВАННЯ CE

		10
<b>GALA</b>		
N° CEE LEE/030/10		
UNE-EN 13240 Невставне обладнання для твердого палива		
		
Концентрація CO при 13% O2	0.16%	
Номінальна потужність	17.5 Kw	
Ефективність	81%	
Концентрація частинок 45 mg/Nm3 13% O2		
Температура диму	258° C	
Паливо	Натуральна деревина	
NB 1722 – CEIS SL		
MANUFACTURAS ROCAL SA		
Raval Sant Antoni, 2 – 08540 Centelles (BCN – Spain)		

Етикетка CE знаходиться на пристрої.

Ця етикетка містить технічну інформацію і номер OF. (Також цей номер можна знайти в гарантії)  
ЦЕЙ НОМЕР Є ВАЖЛИВИМ ДЛЯ ЗАМОВЛЕННЯ ЗАПЧАСТИН.

### ЗАСТЕРЕЖЕННЯ:



- Всі тести проведено згідно з Приписами **UNE-EN13240:2002-A2:2005-AC: 2006-A2:2005/AC: 2007** «Пічки котрі використовують тверде паливо – Вимоги і методи тестування»
- Огляд обладнання, установки і каналів **має проводитися професіоналом.**
- У випадку сумнівів, щодо написаного у цьому тексті, будь ласка зв'яжіться зі своїм дилером Rocal.
- **НЕВИКОНАННЯ ЗОБОВ'ЯЗАНЬ, ВКАЗАНИХ У ЦЬОМУ ДОКУМЕНТІ АБО НЕПРАВИЛЬНОГО ОБСЛУГОВУВАННЯ ОБЛАДНАННЯ ЗНИМАЄ З ВИРОБНИКА БУДЬ-ЯКУ ВІДПОВІДАЛЬНІСТЬ.**



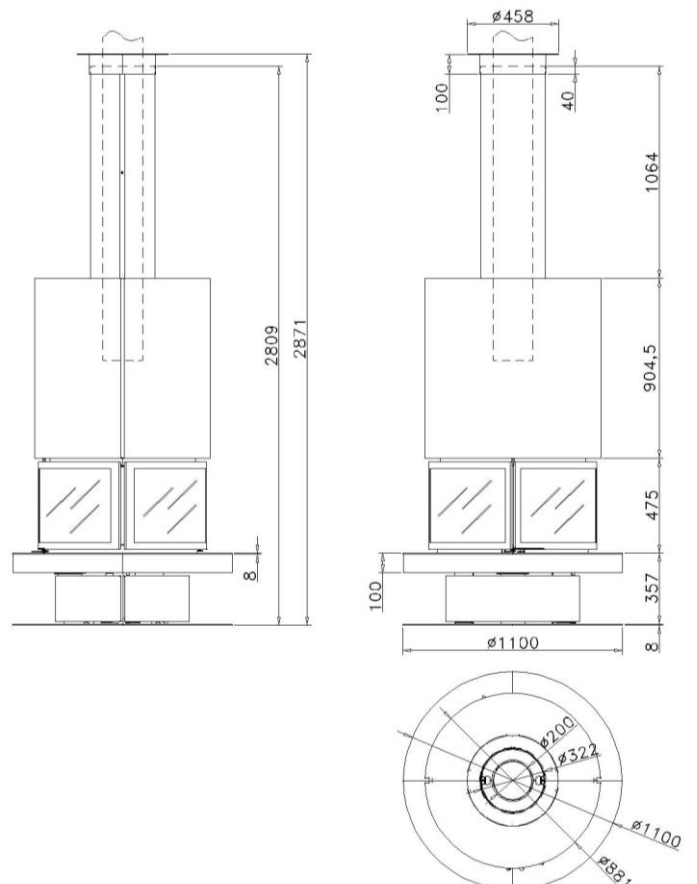
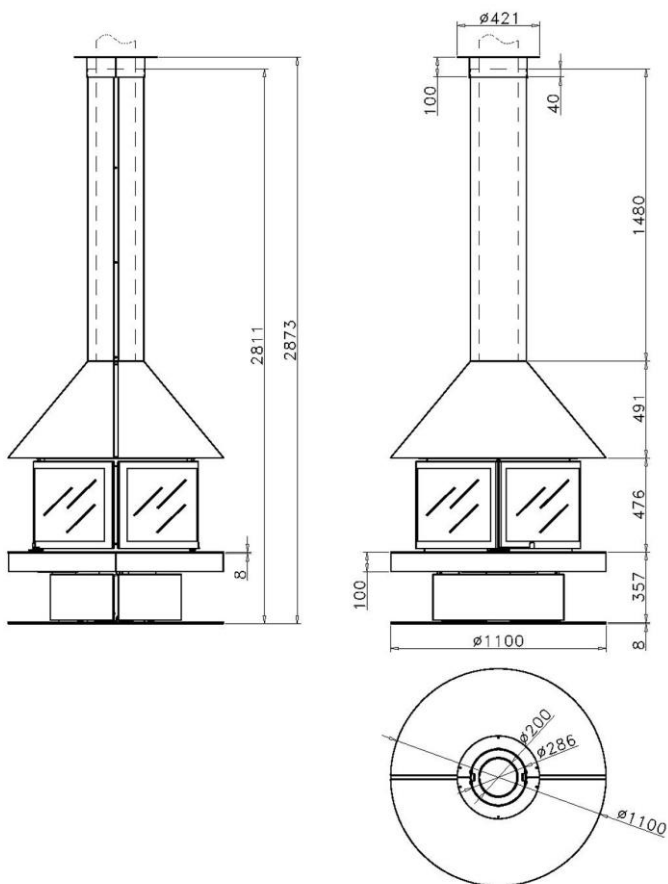
# GALA / PRUNE

ANEXO/ANNEX/ANNEXE/ANESSO

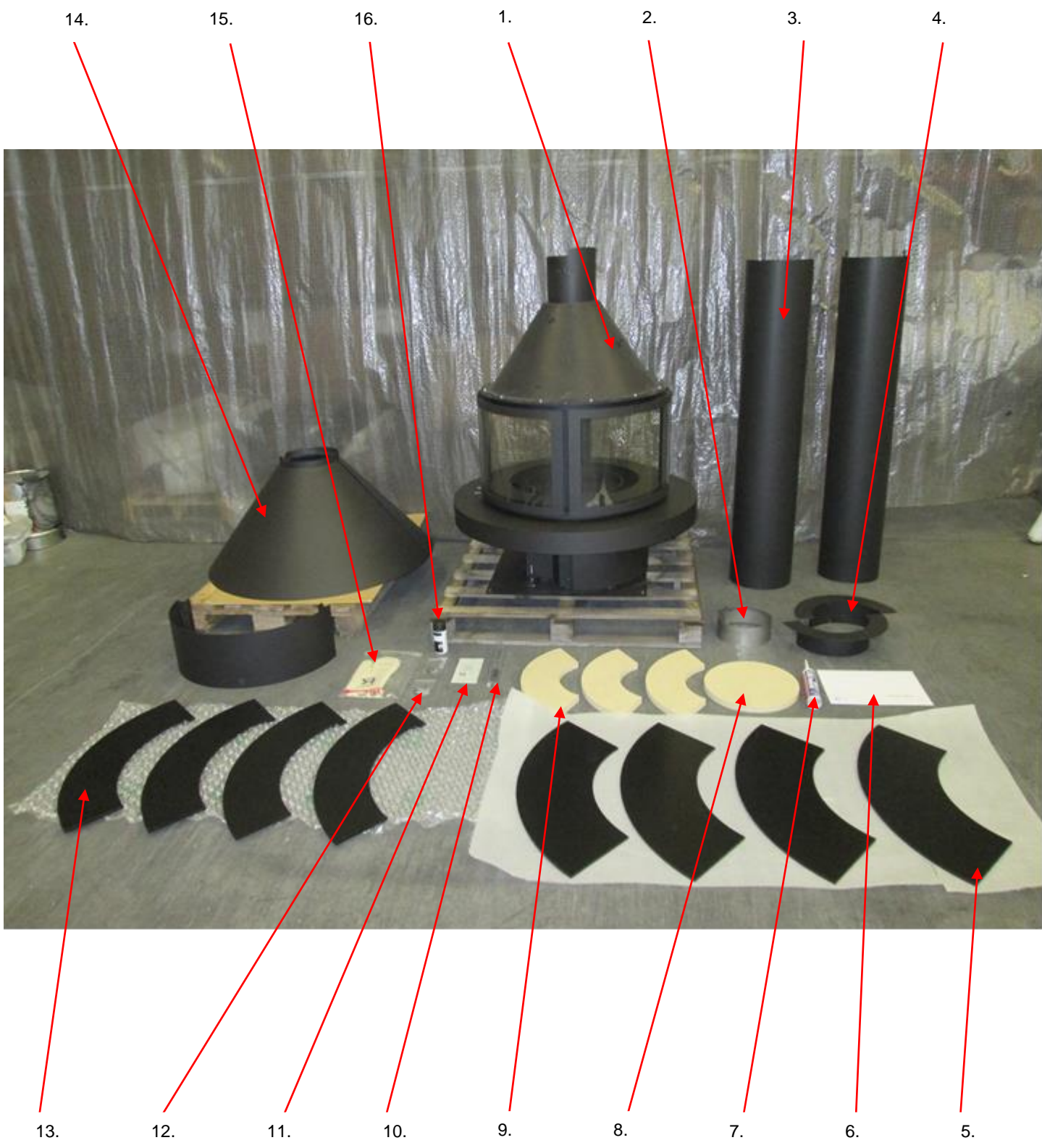
I

## GALA

## PRUNE

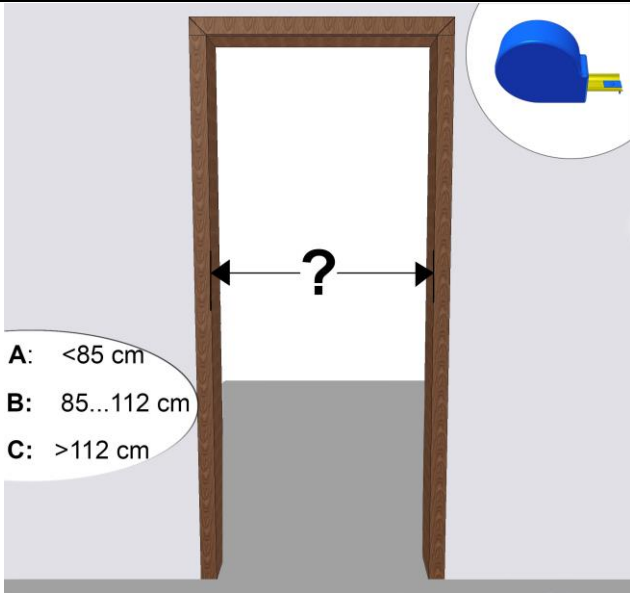


# II

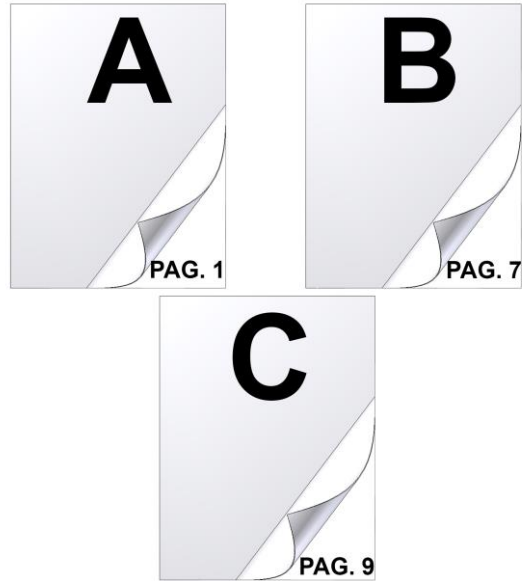


# III

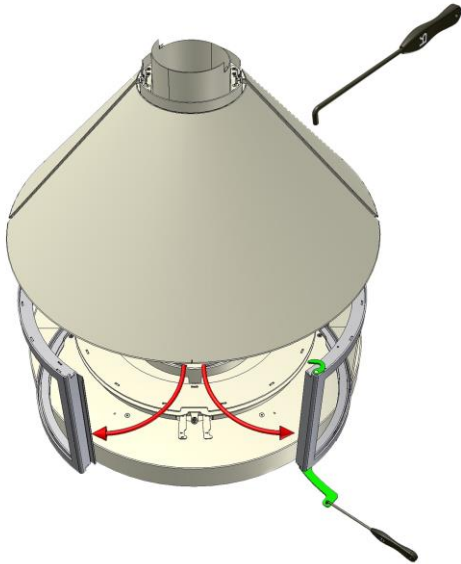
0.



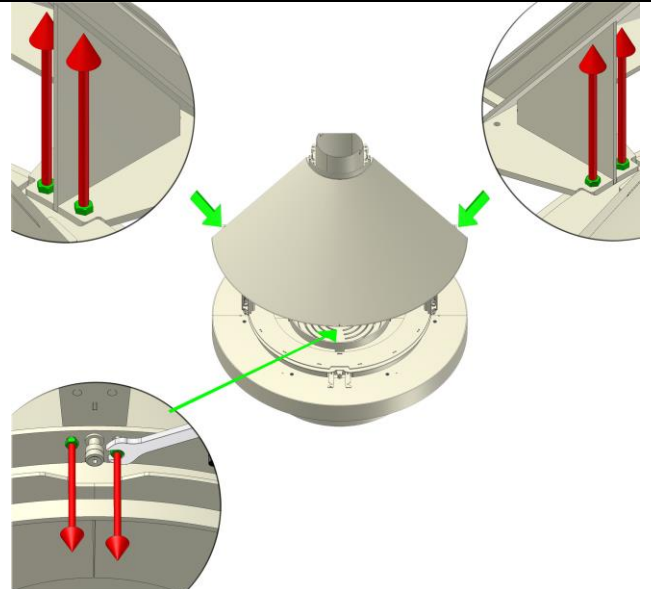
1.



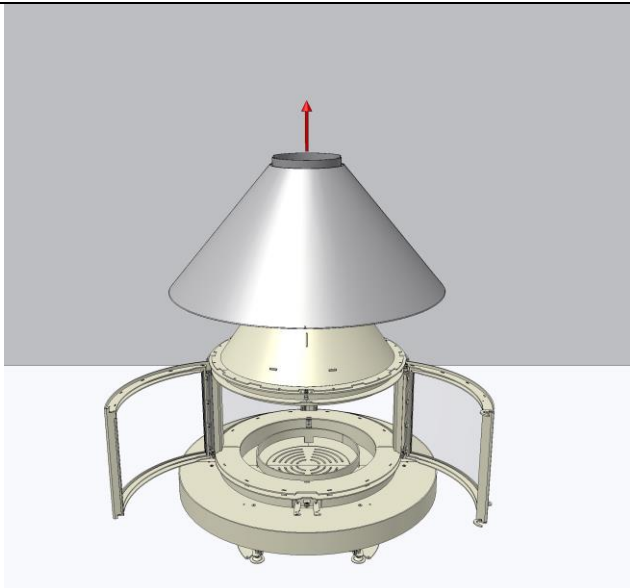
A.1



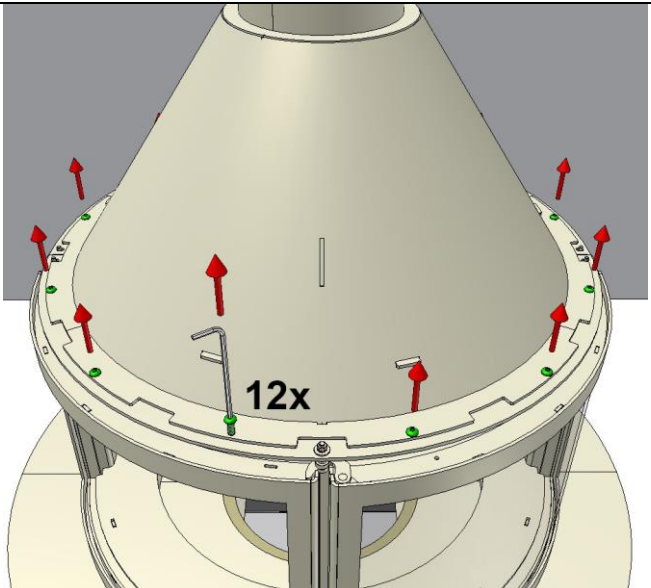
A.2



A.3

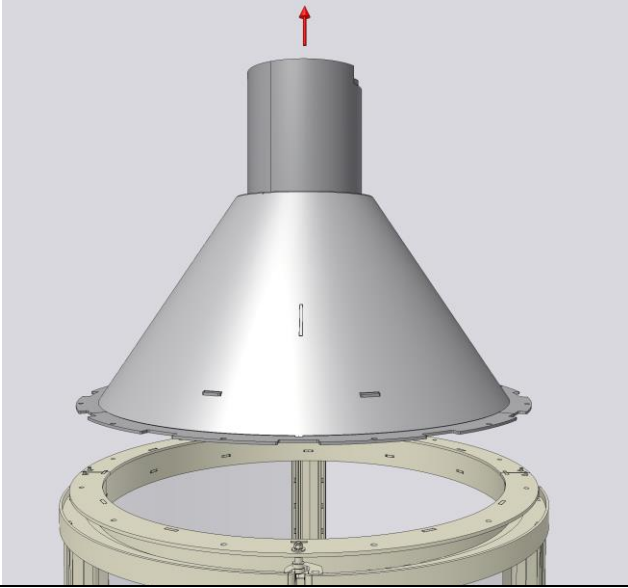


A.4

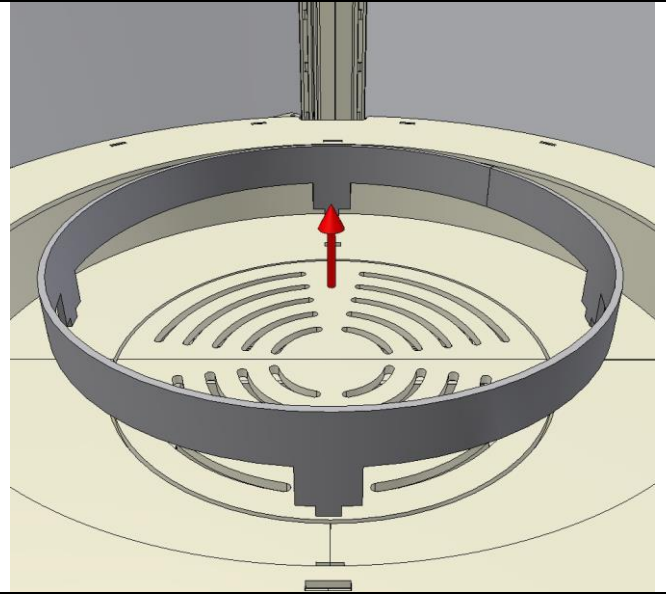


# III

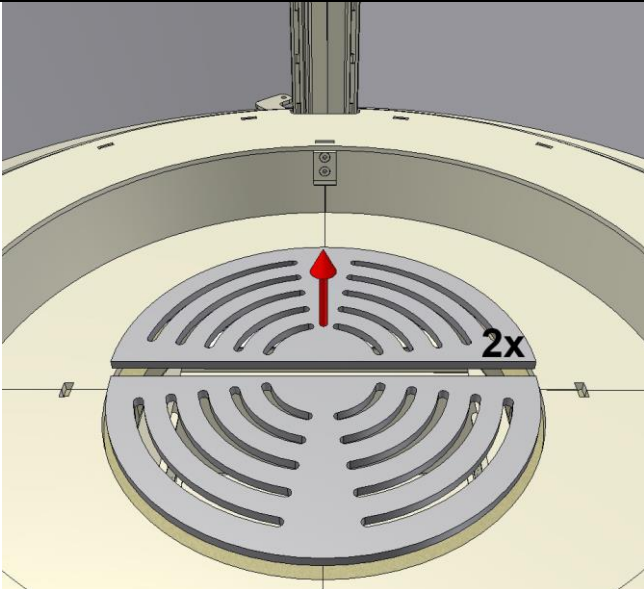
A.5



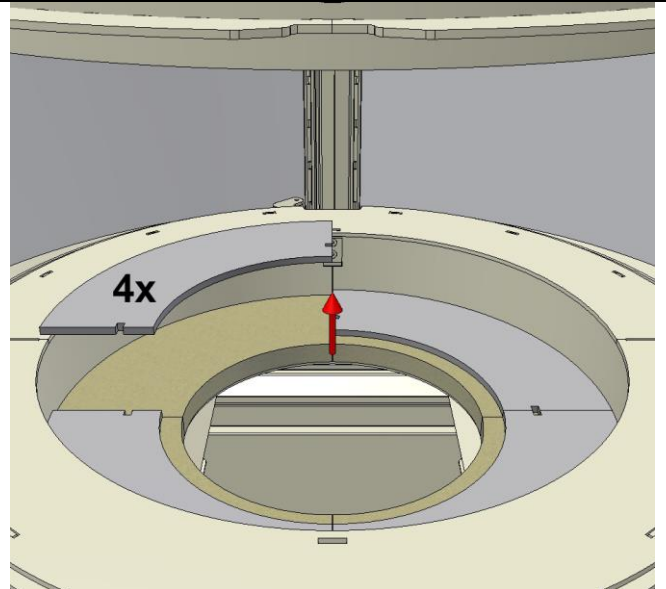
A.6



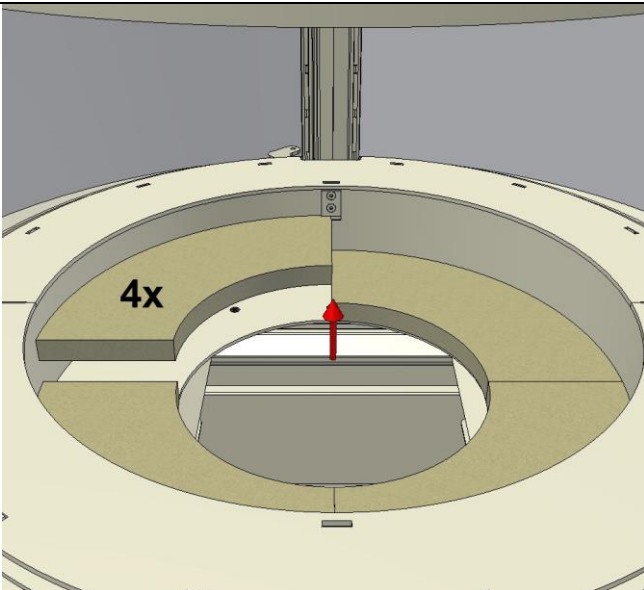
A.7



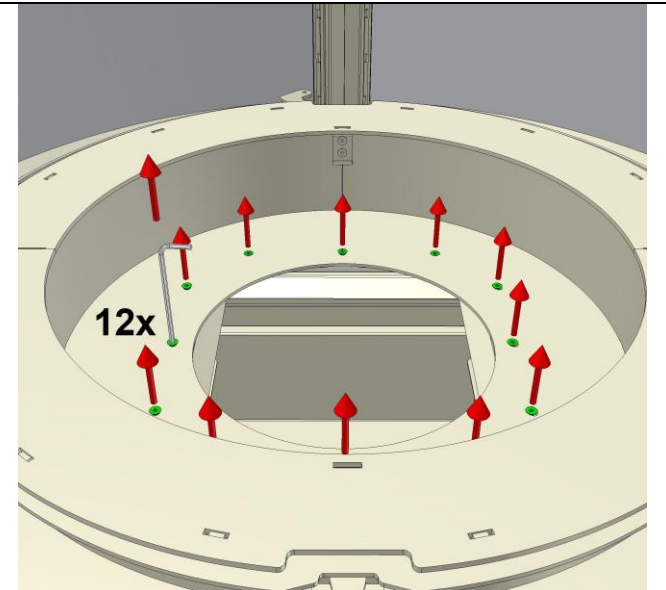
A.8



A.9

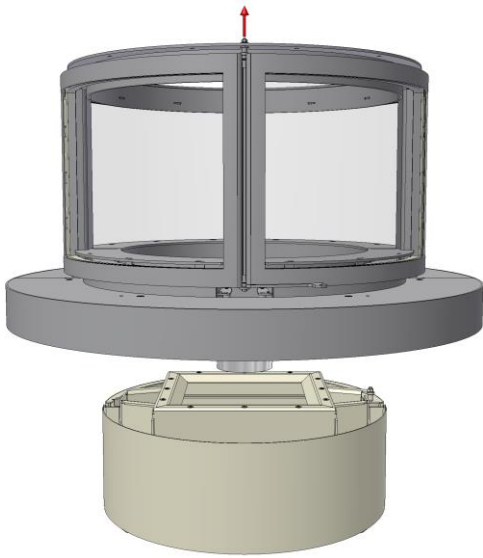


A.10

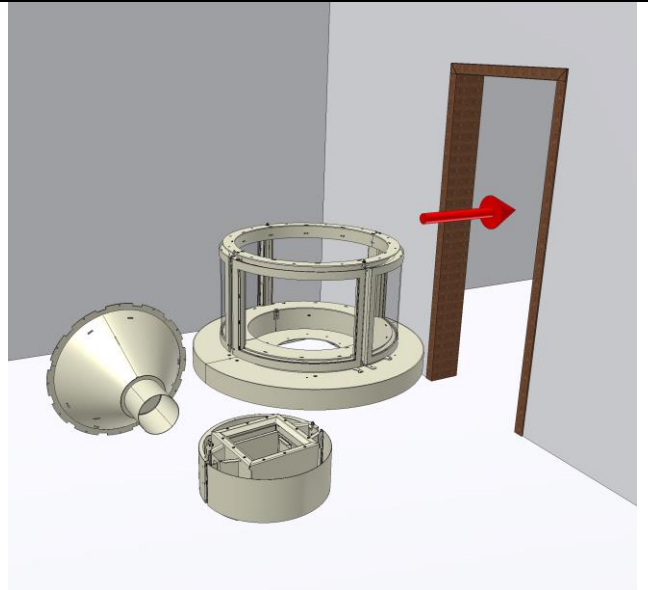


III

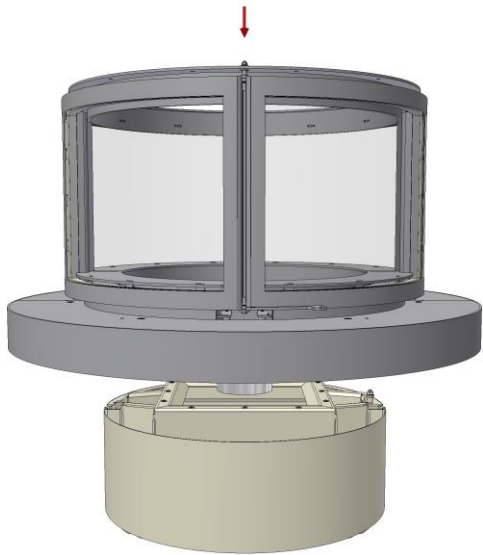
A.11



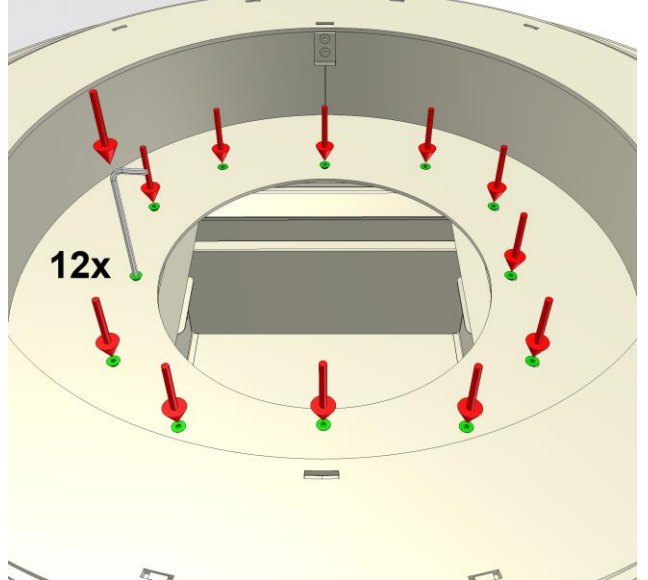
A.12



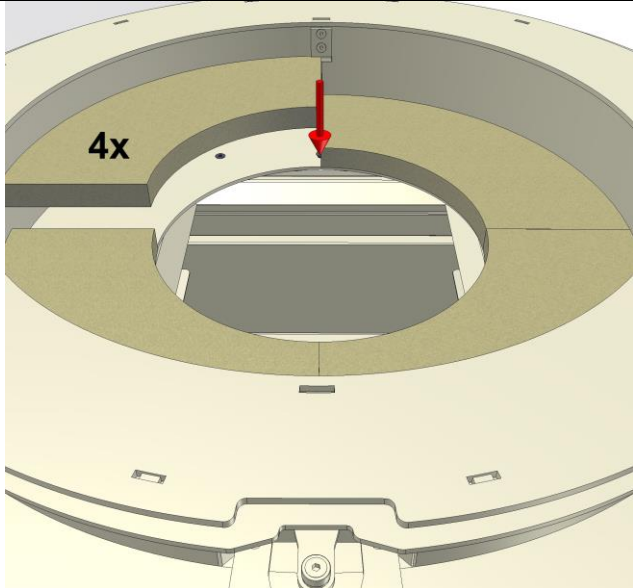
A.13



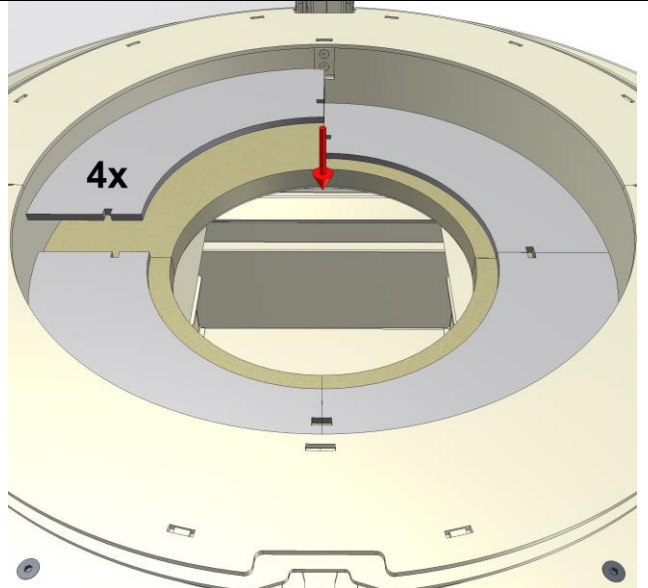
A.14



A.15

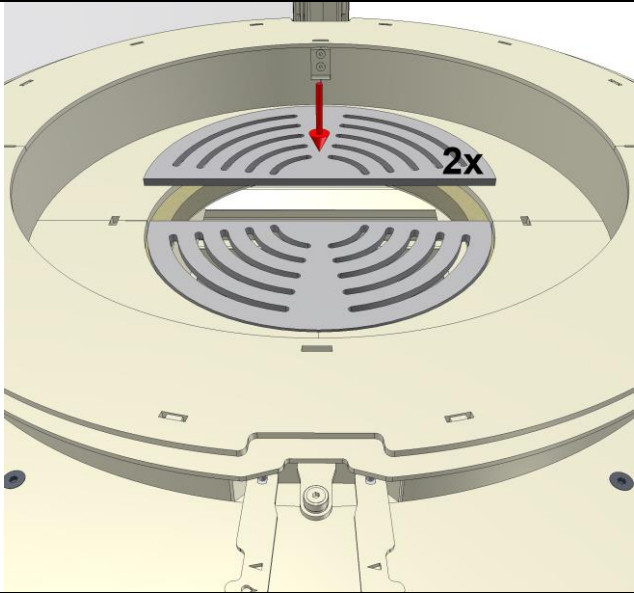


A.16

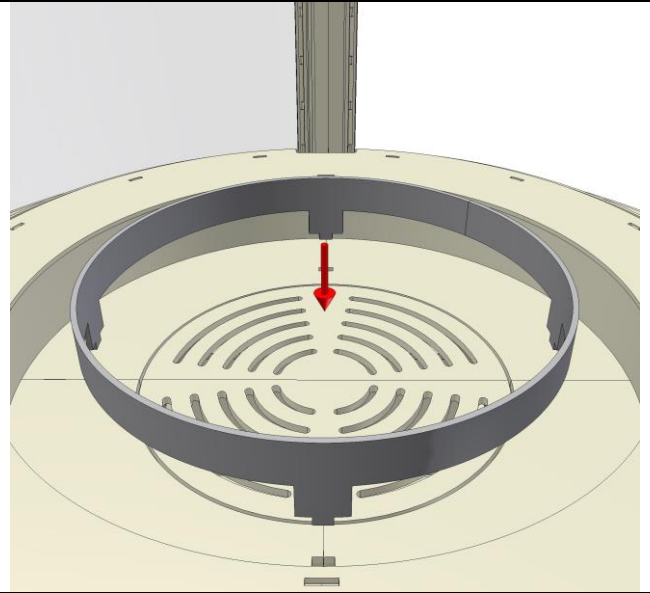


### III

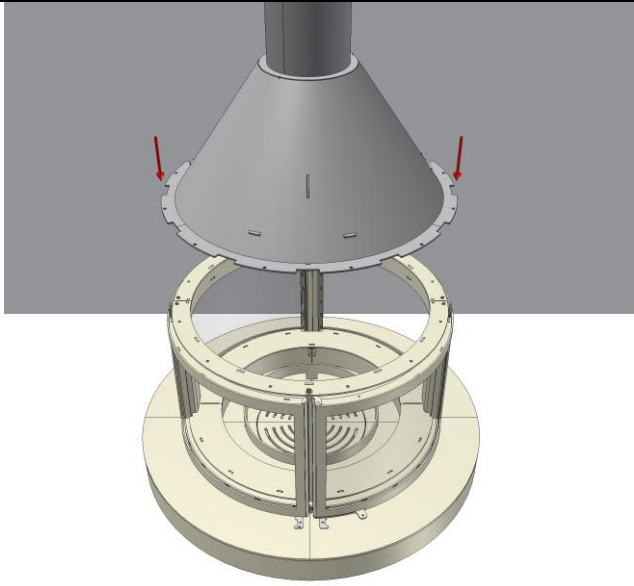
A.17



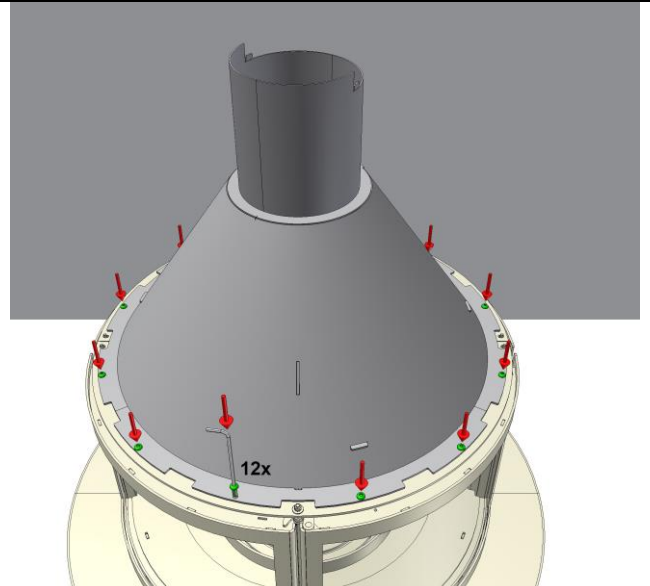
A.18



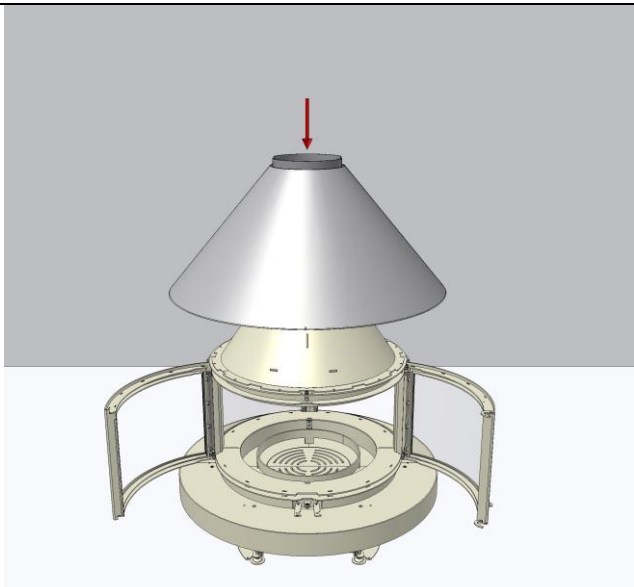
A.19



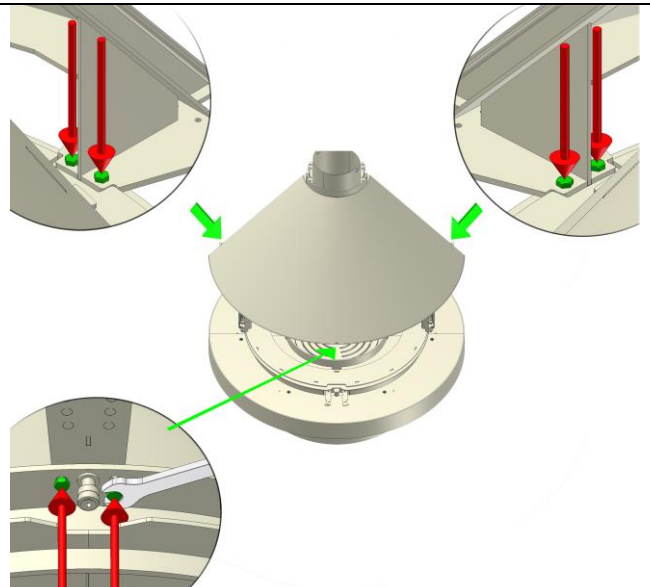
A.20



A.21



A.22

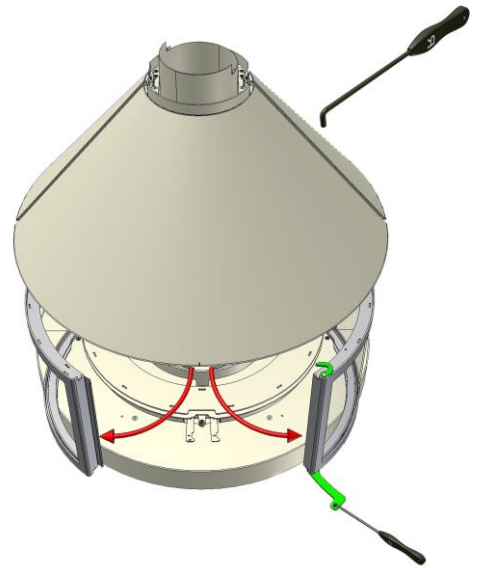


# III

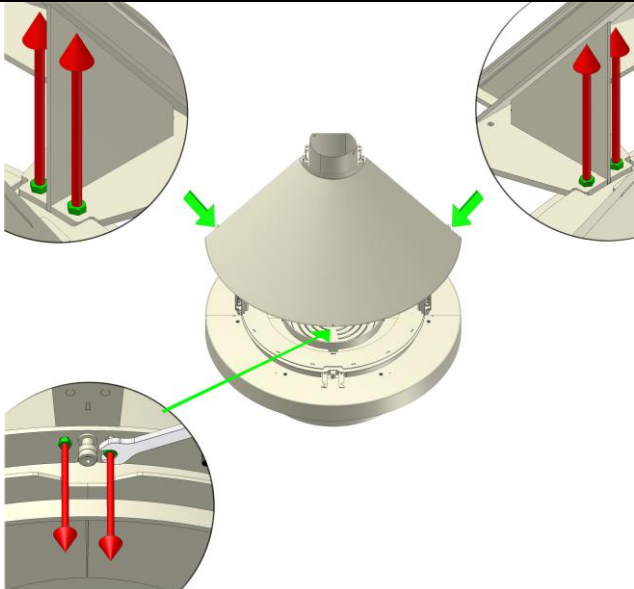
A.23



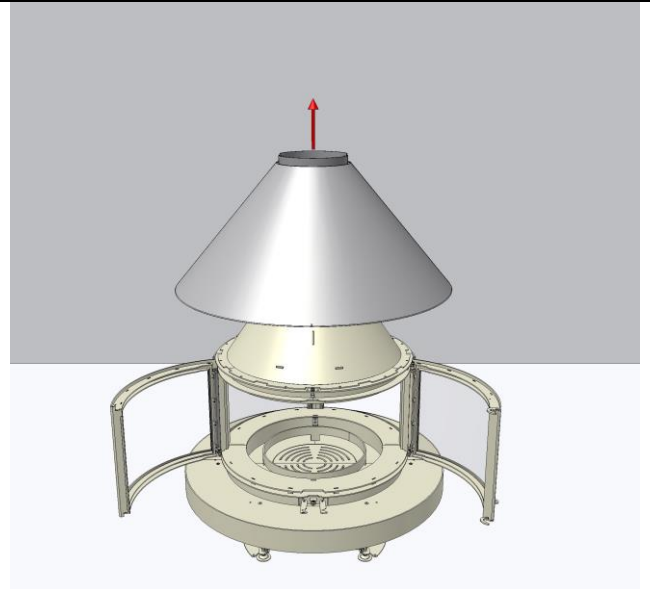
B.1



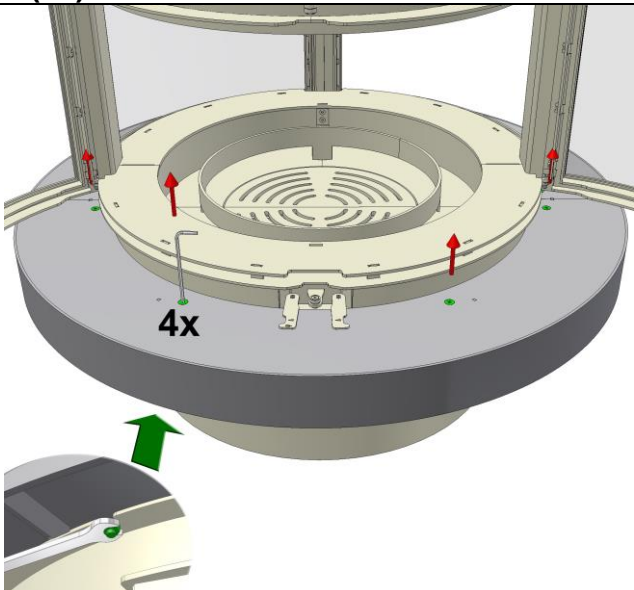
B.2



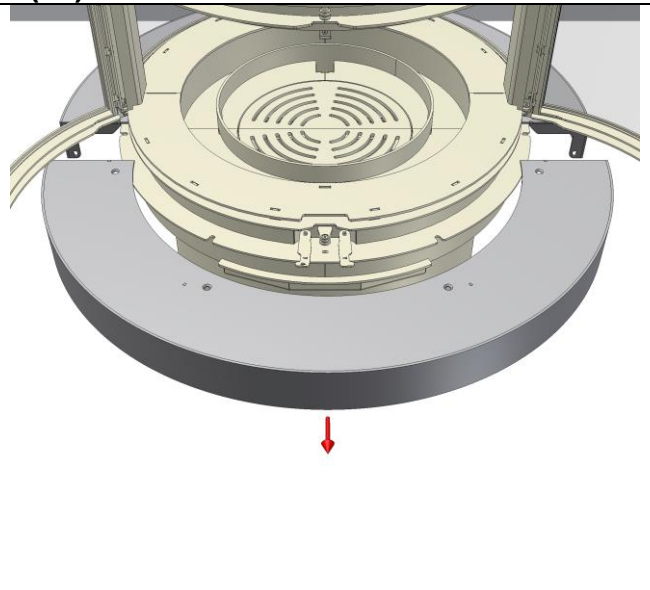
B.3



B.4 (2x)

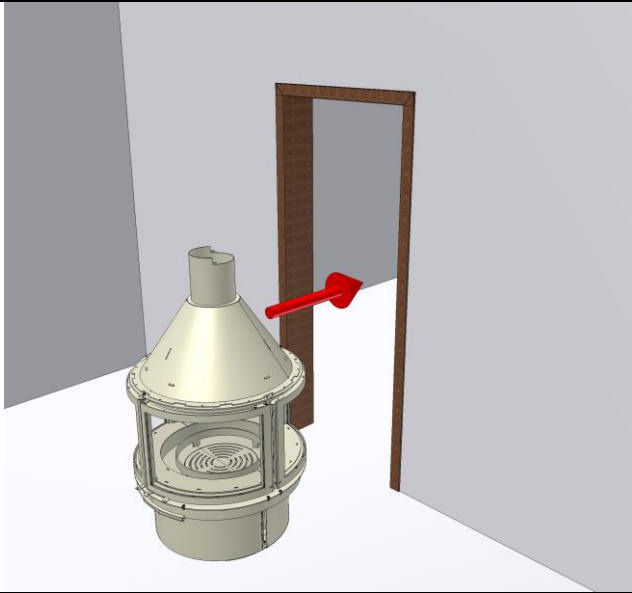


B.5 (2x)

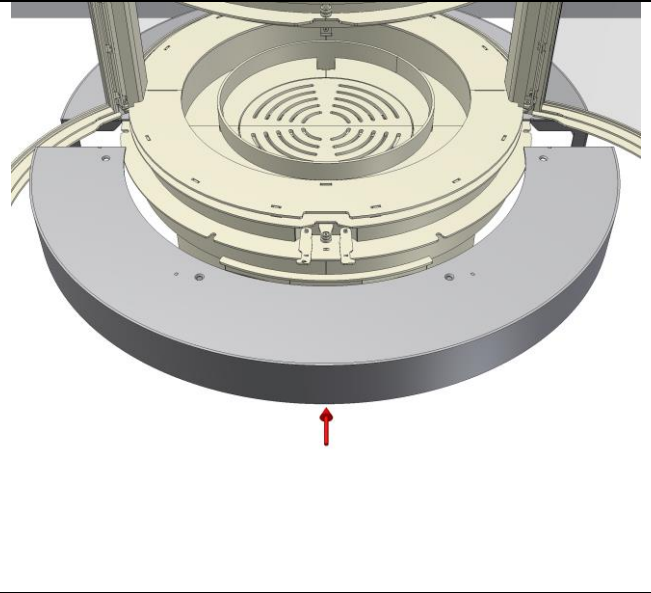


# III

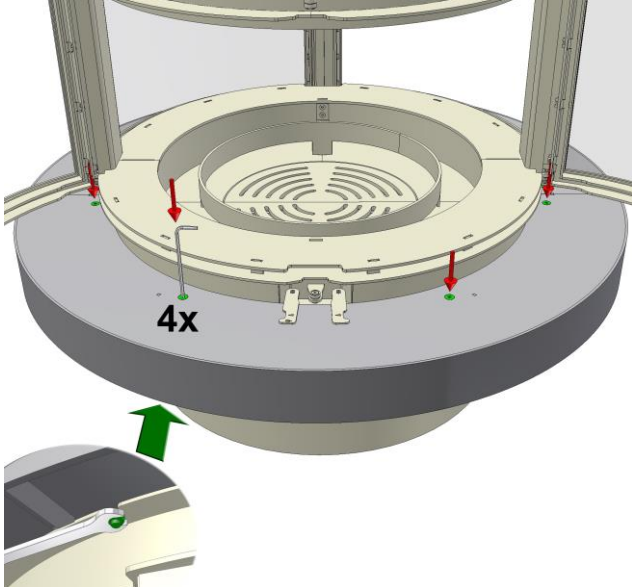
B.6



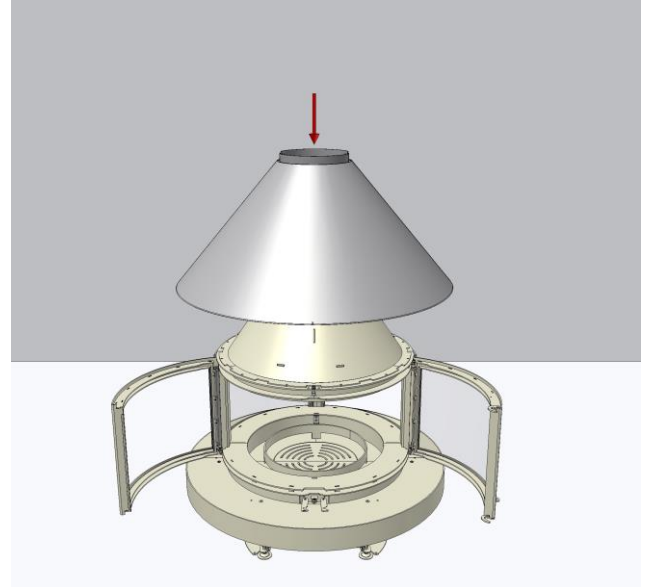
B.7 (2x)



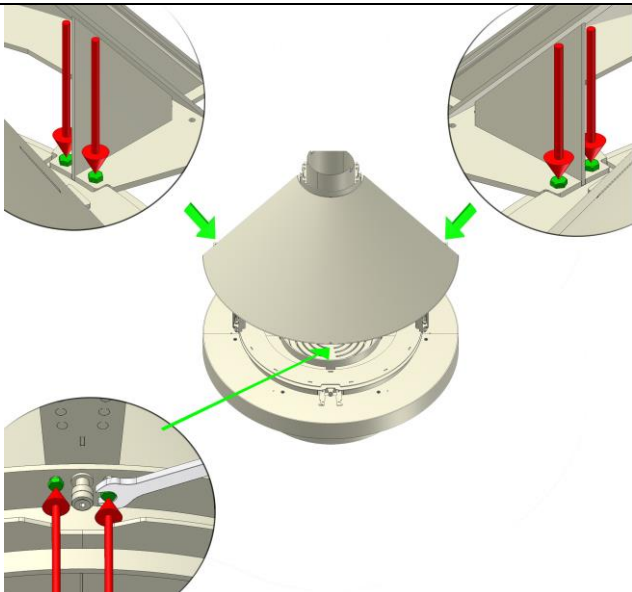
B.8 (2x)



B.9



B.10

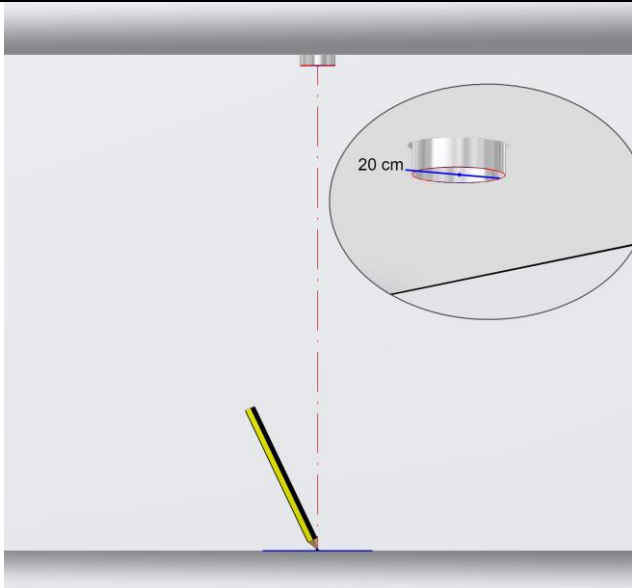


B.11

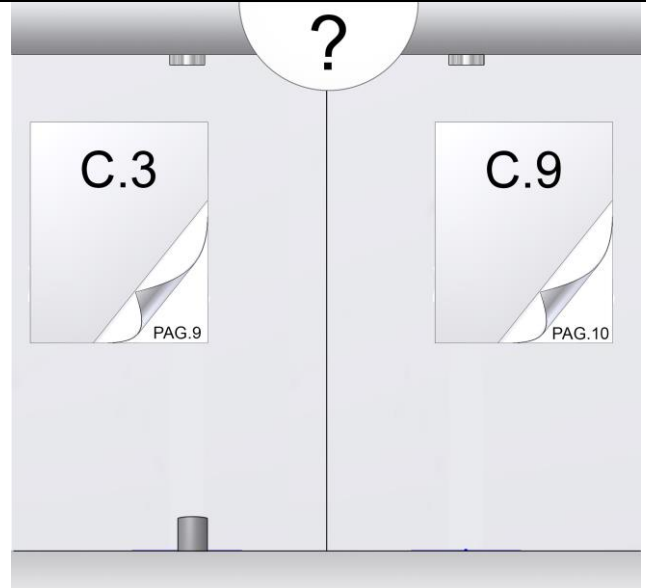


# III

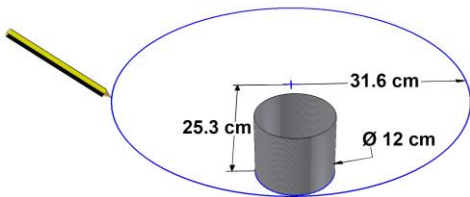
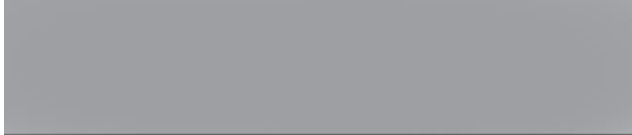
C.1



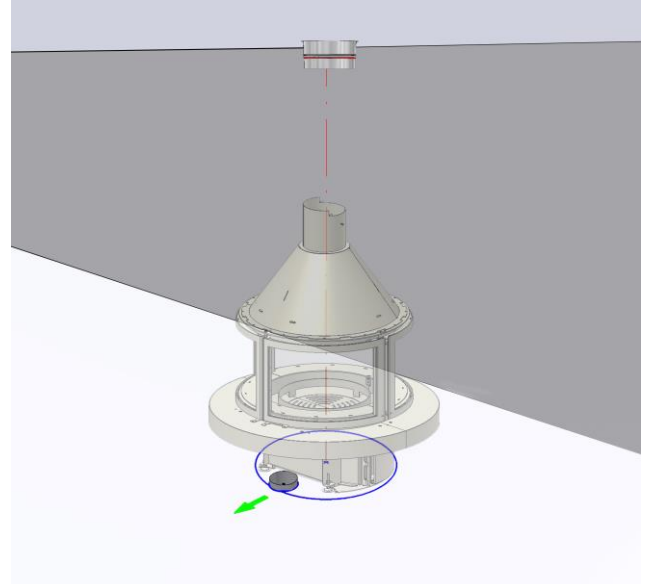
C.2



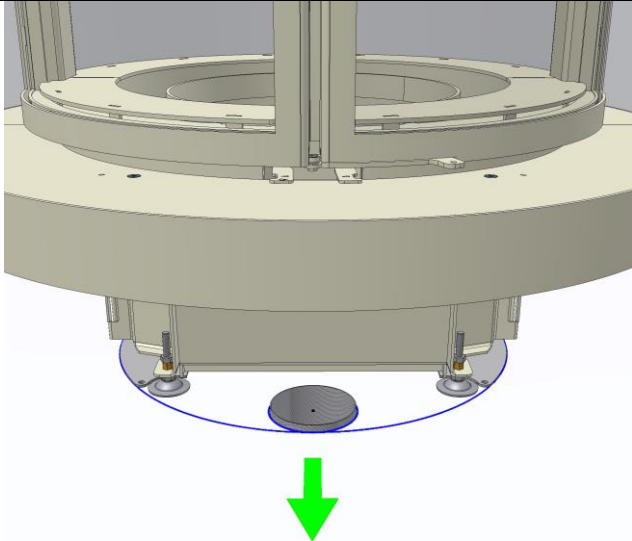
C.3



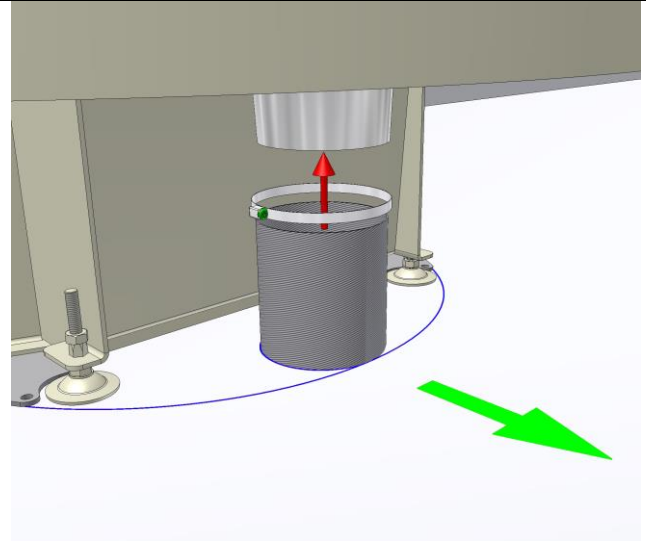
C.4



C.5

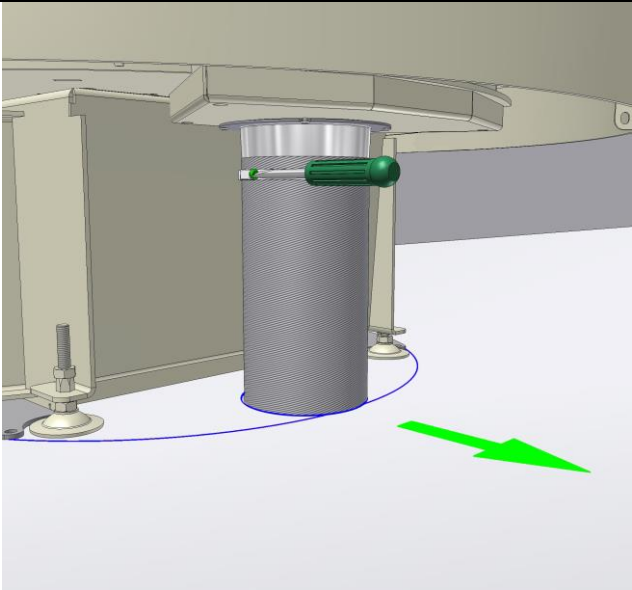


C.6

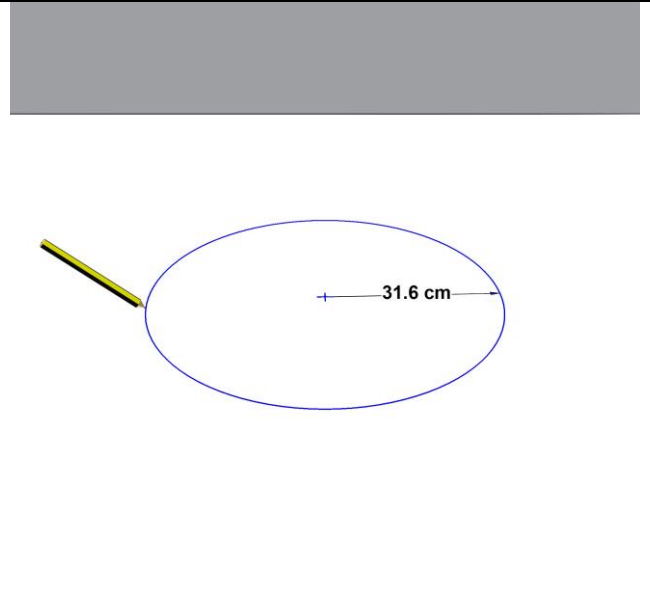


# III

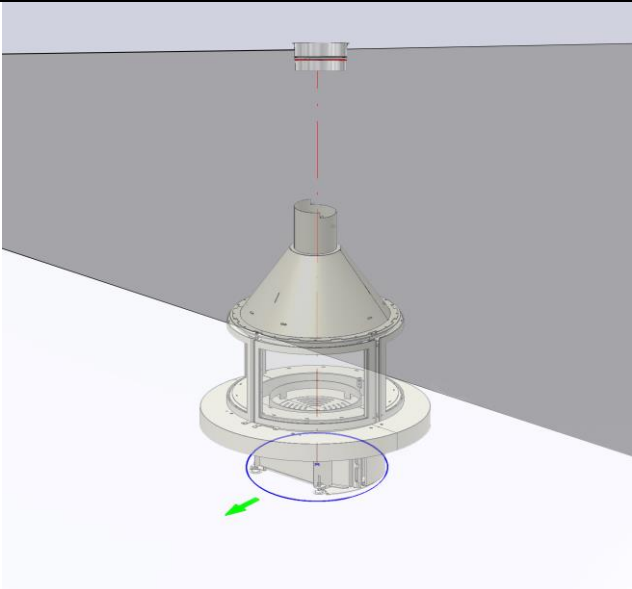
C.7



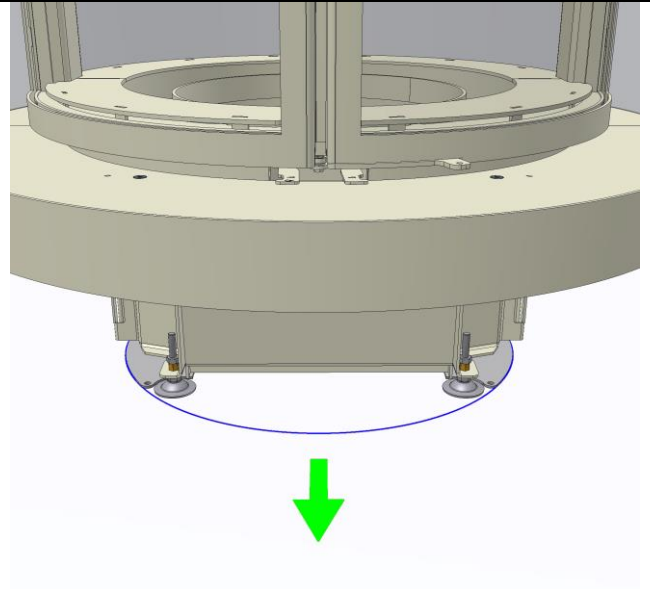
C.8



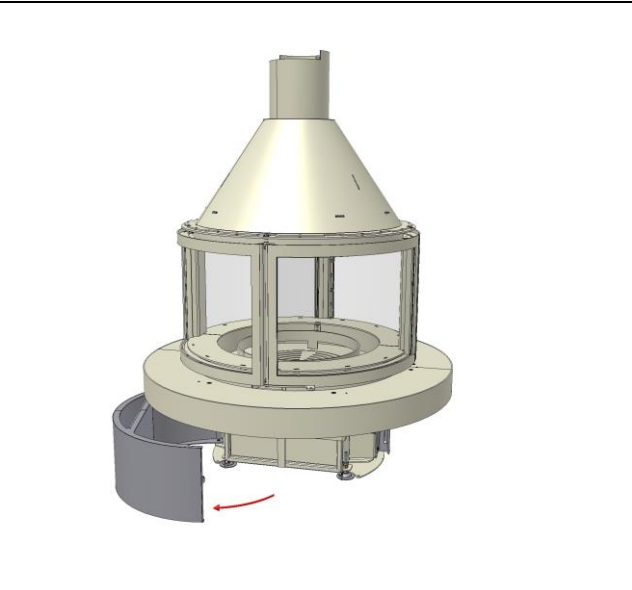
C.9



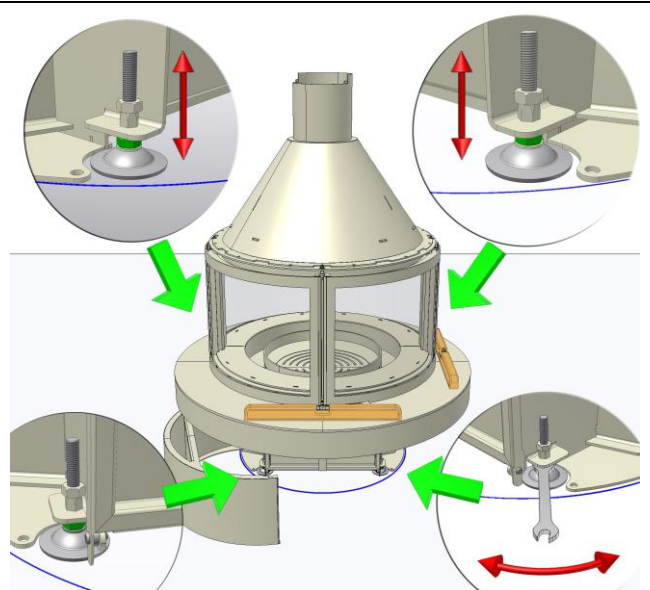
C.10



C.11

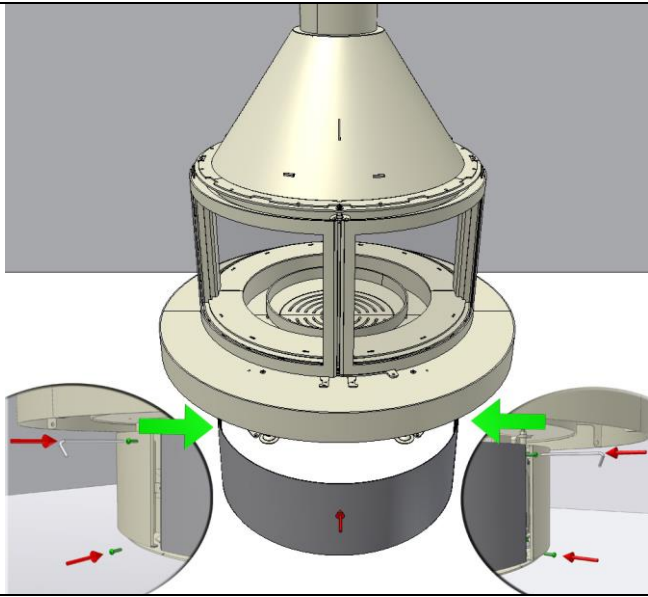


C.12

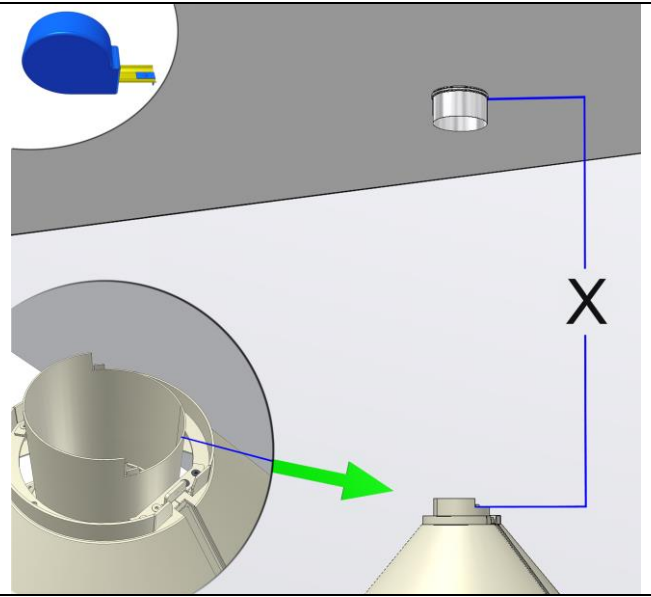


# III

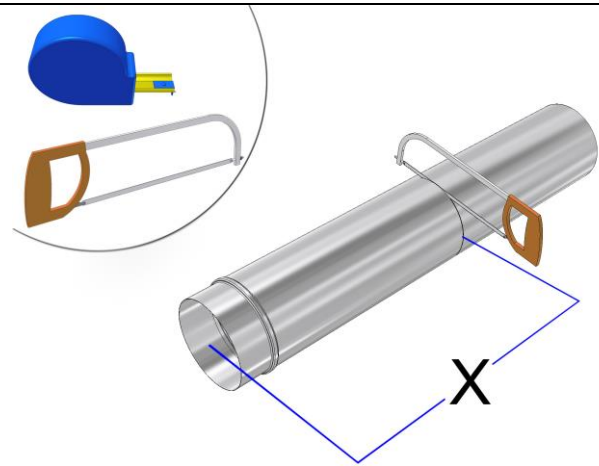
C.13



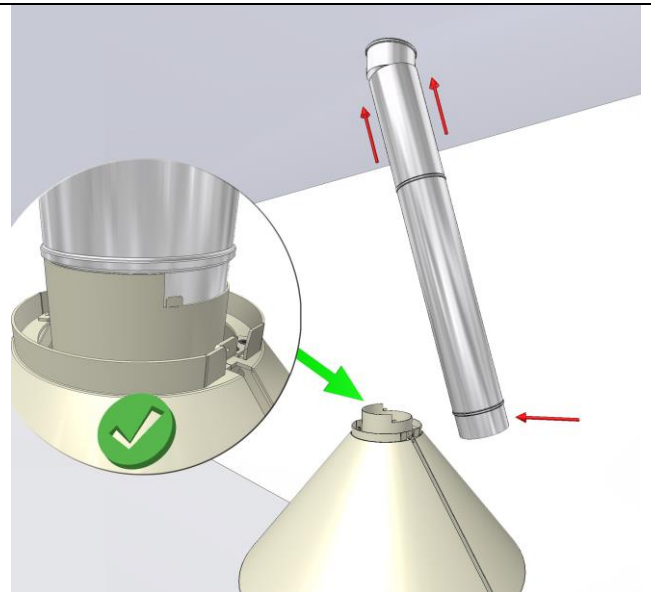
C.14



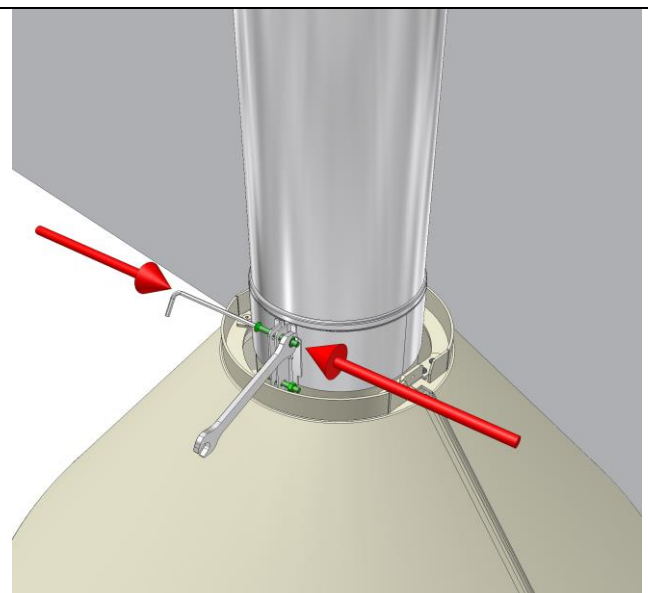
C.15



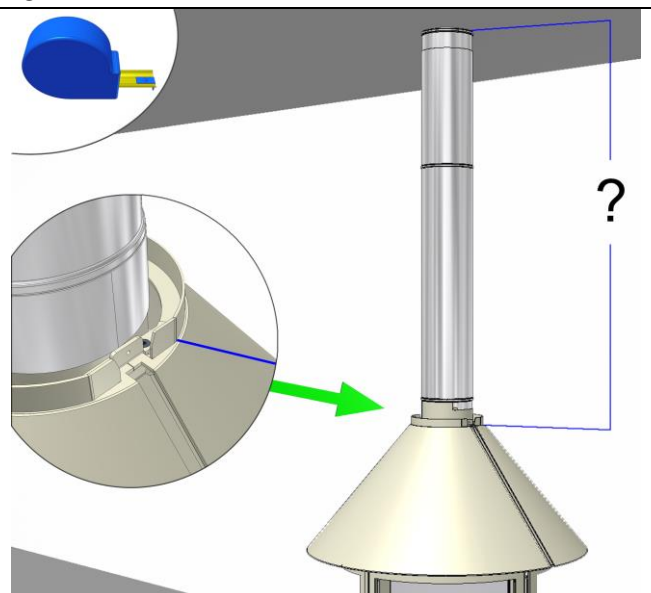
C.16



C.17

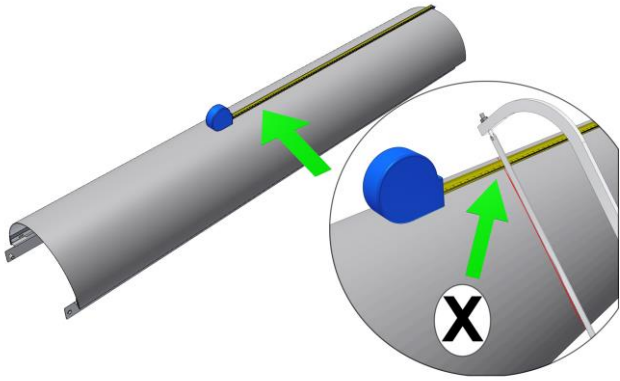


C.18



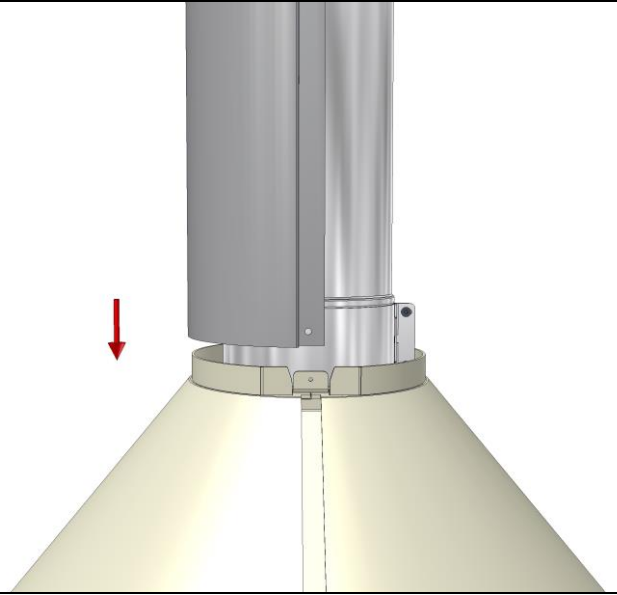
# III

C.19 (2x)

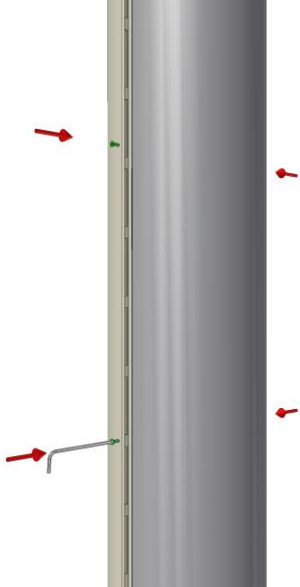


$$X = ? - 4 \text{ cm}$$

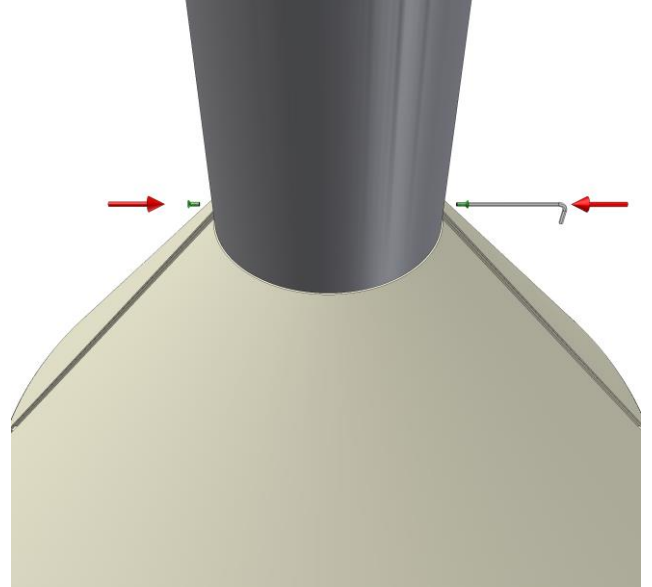
C.20



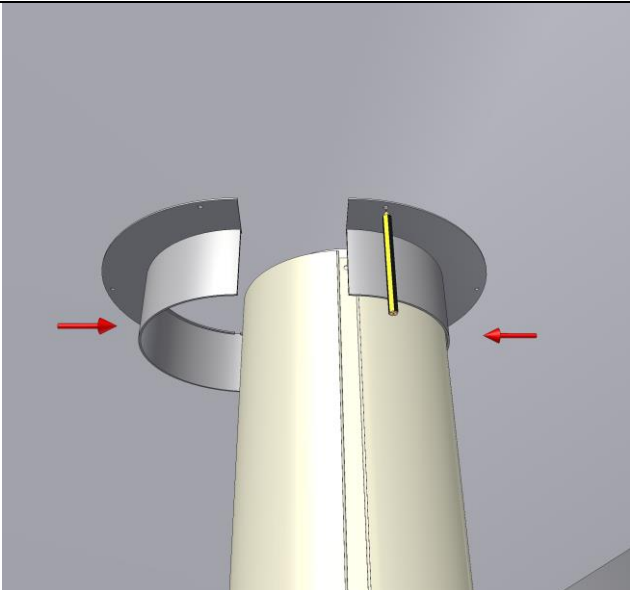
C.21



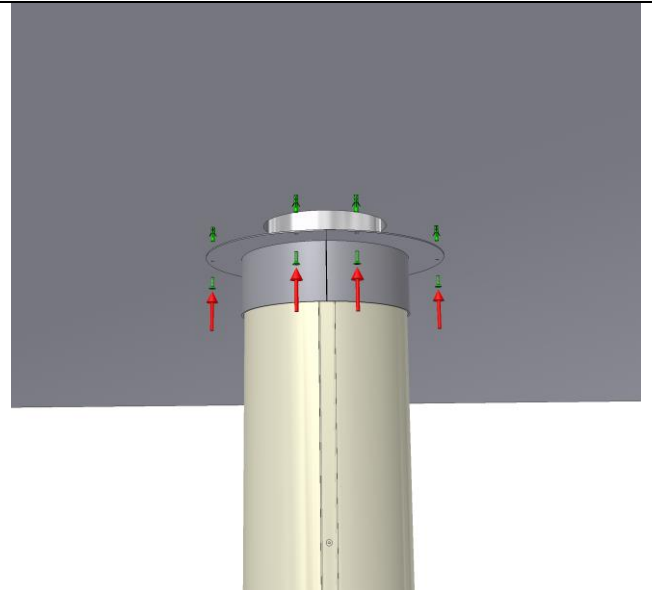
C.22



C.23

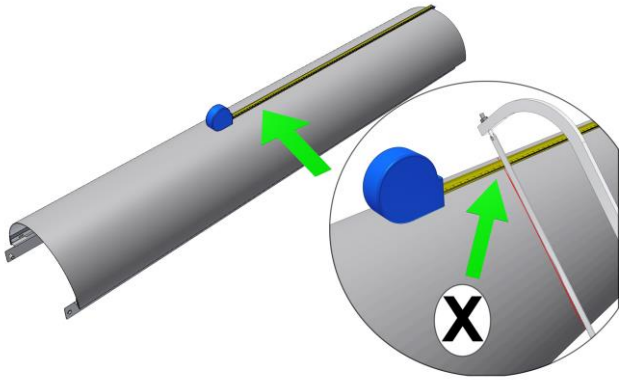


C.24



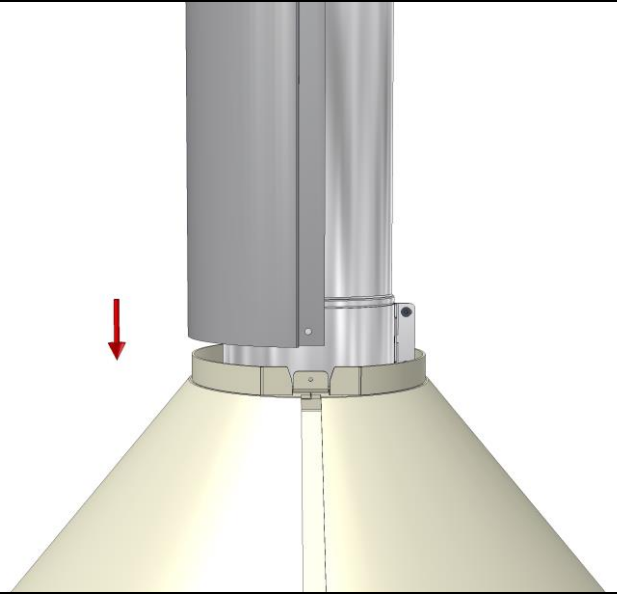
# III

C.19 (2x)

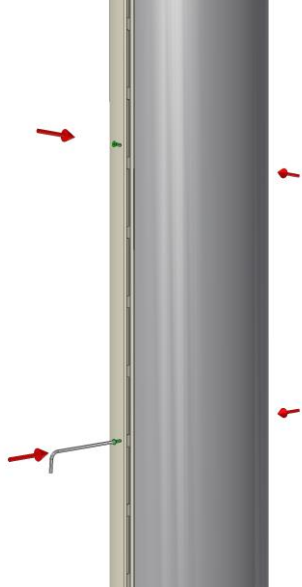


$$X = ? - 4 \text{ cm}$$

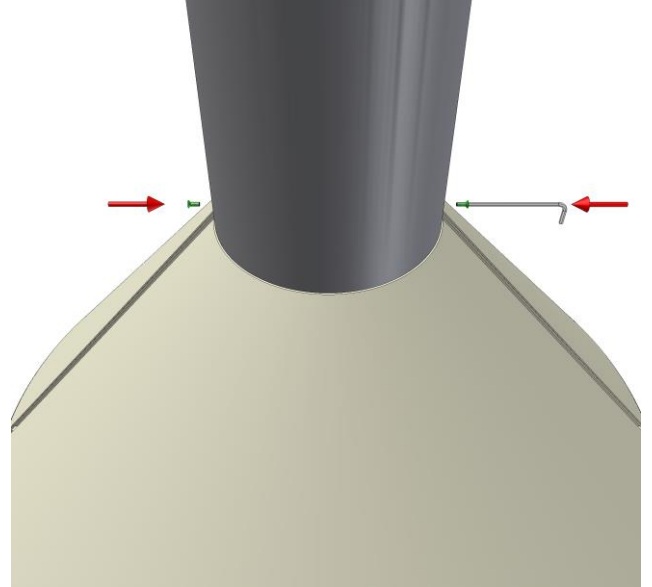
C.20



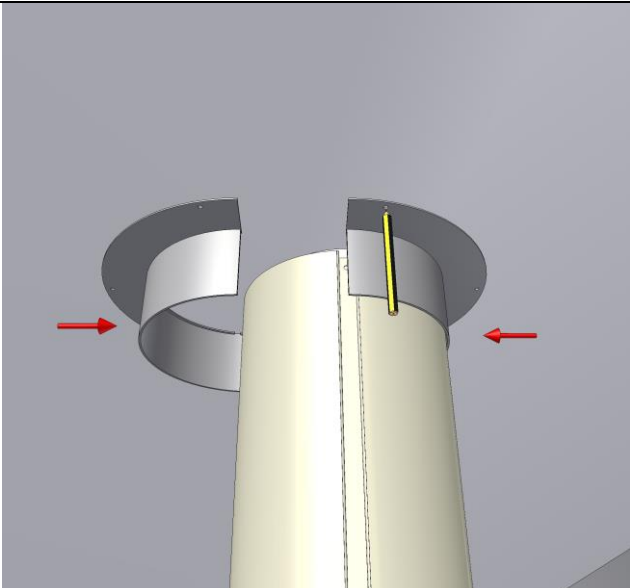
C.21



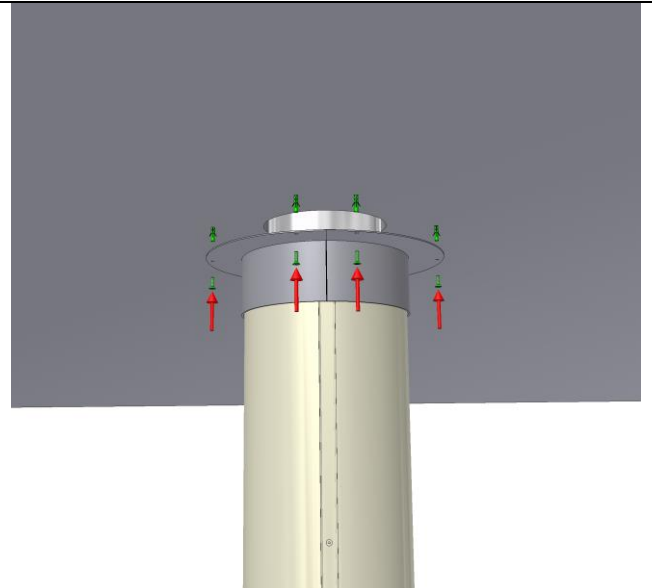
C.22



C.23

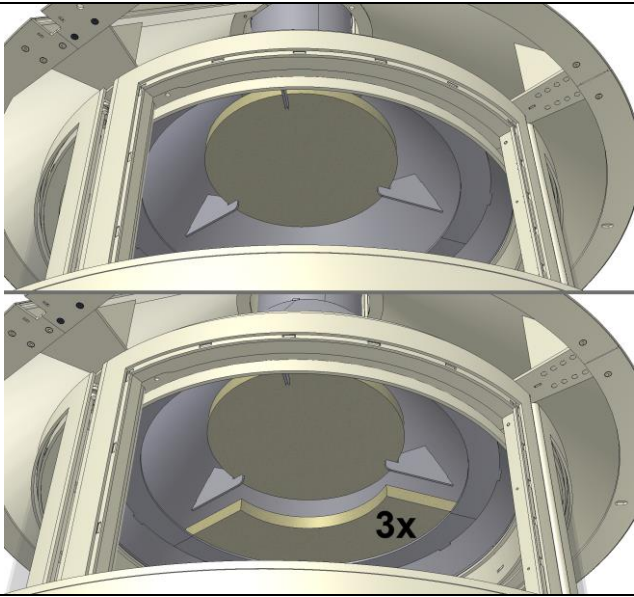


C.24

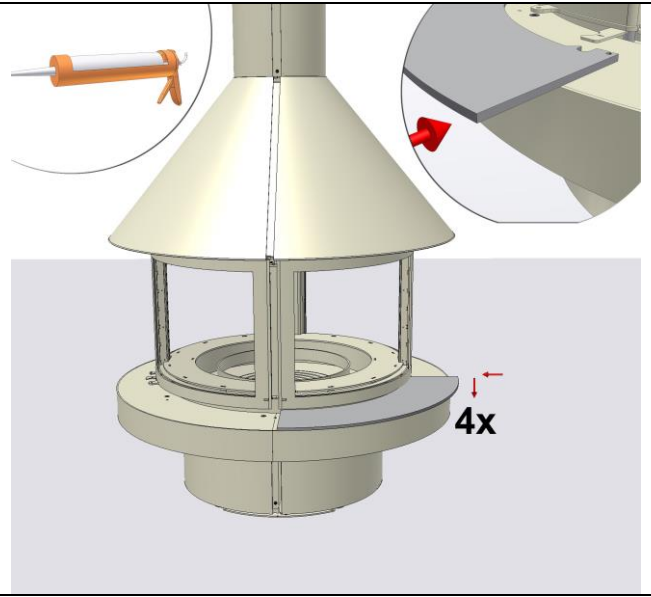


# III

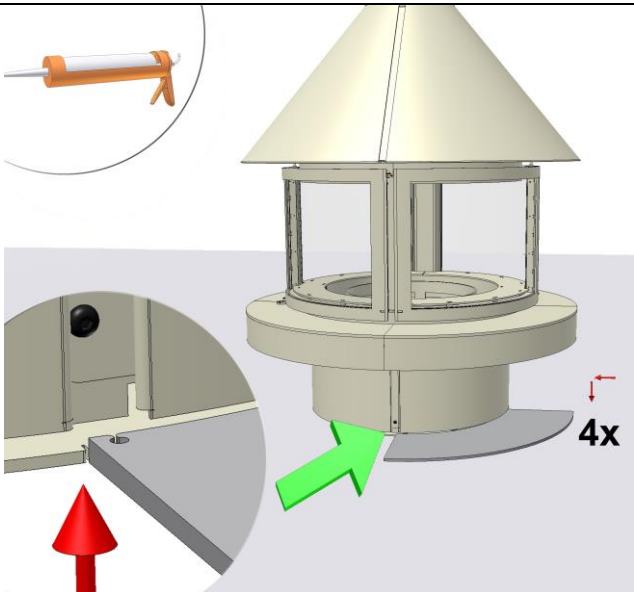
C.25



C.26



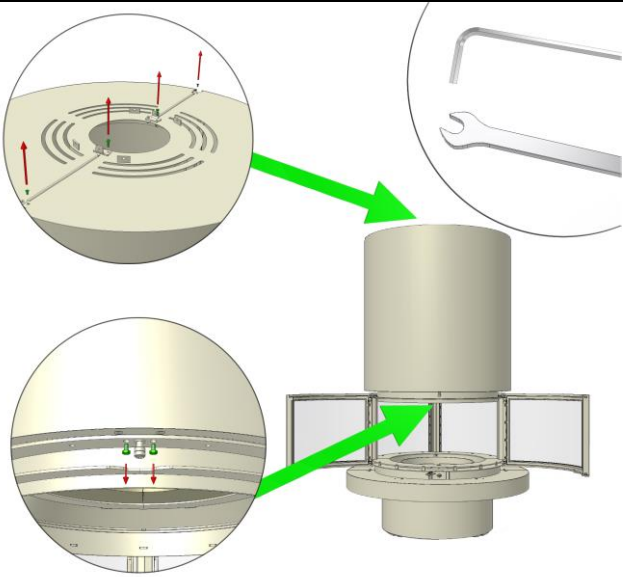
C.27



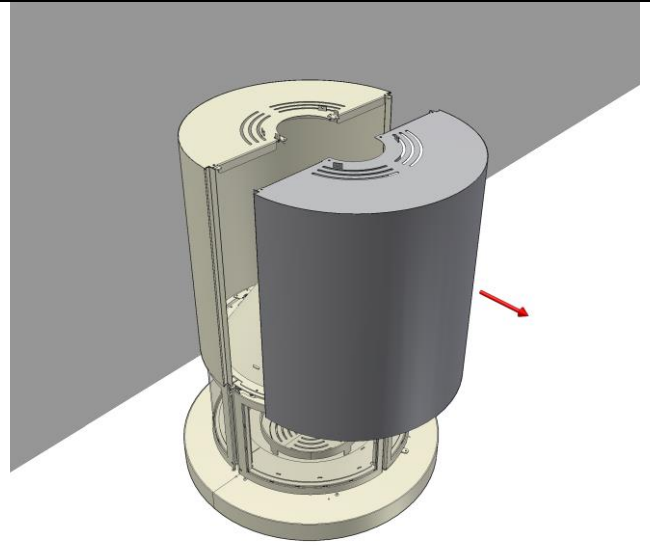
C.28

# III

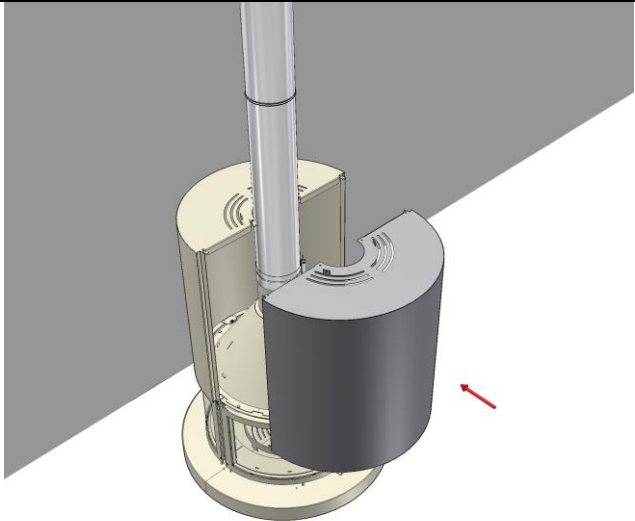
D.1



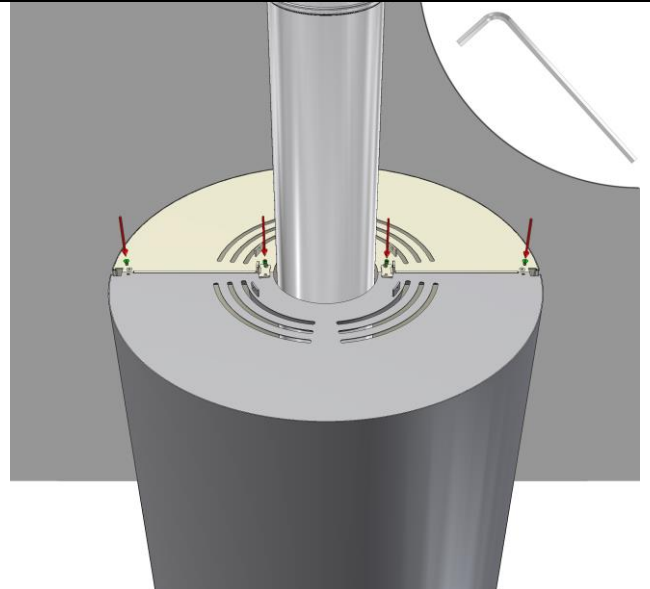
D.2



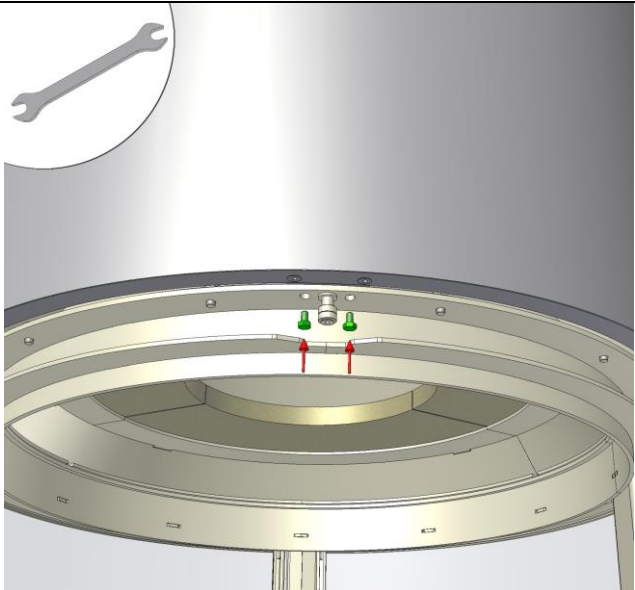
D.3



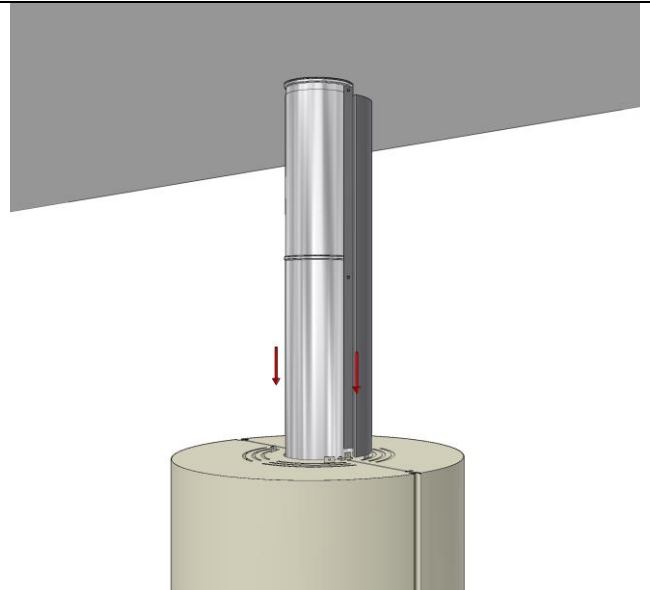
D.4



D.5

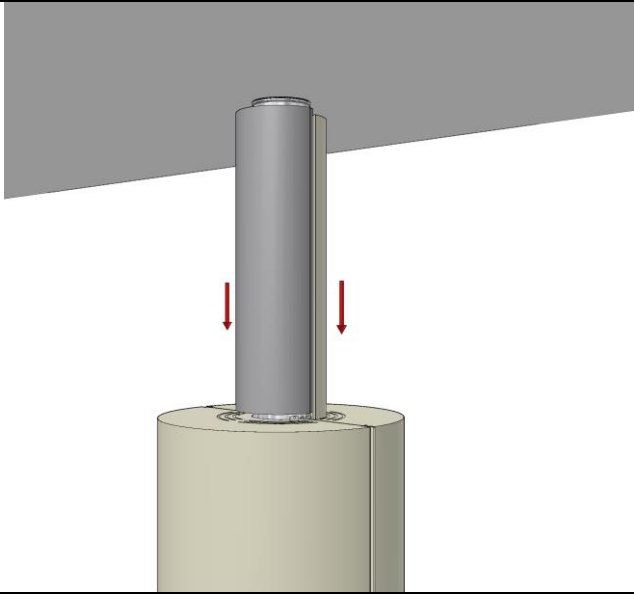


D.6

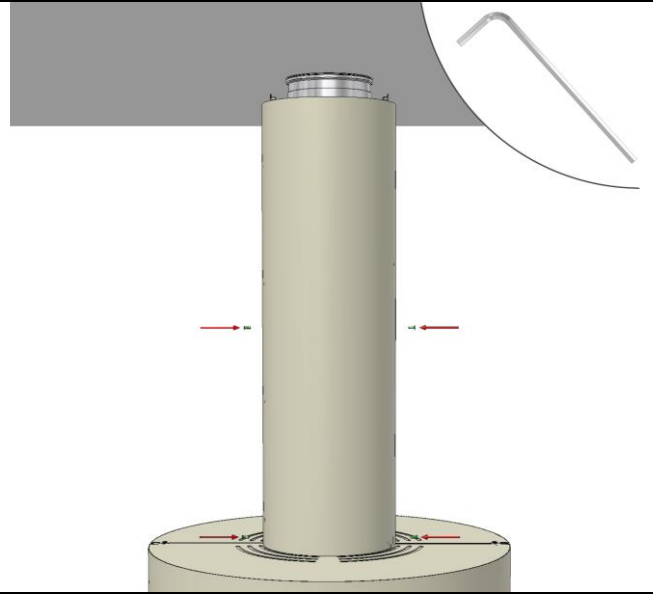


III

D.7

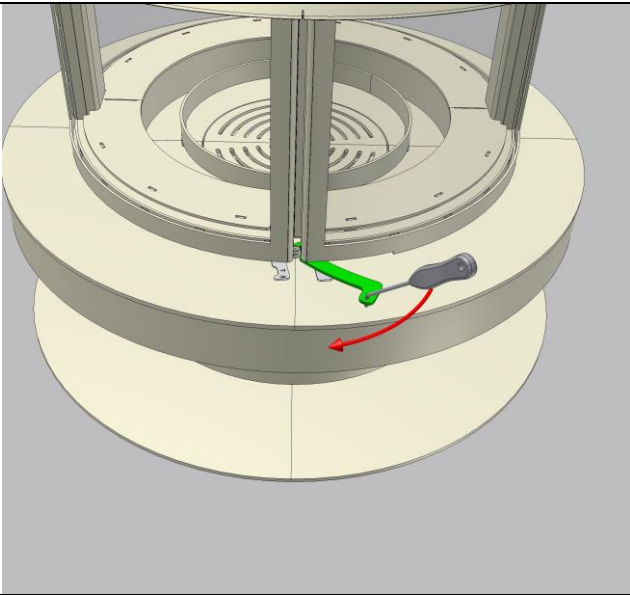


D.8

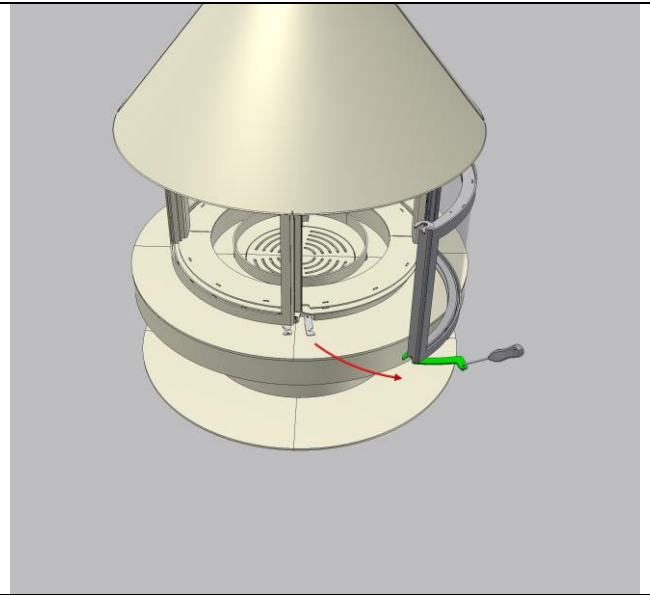


# IV

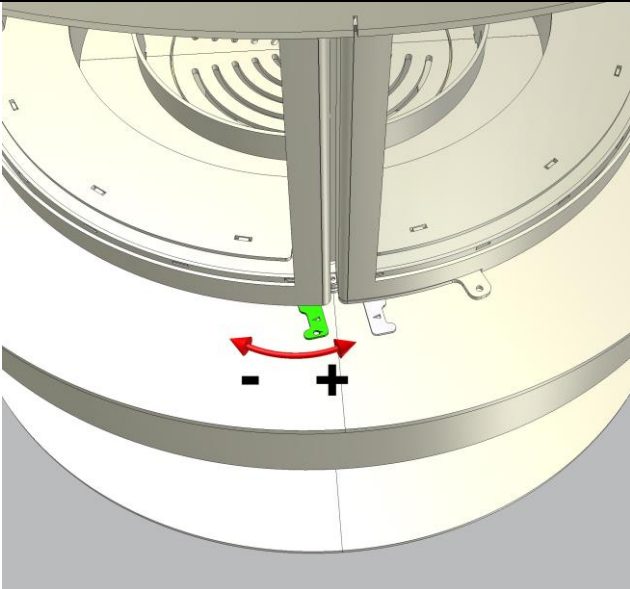
E.1



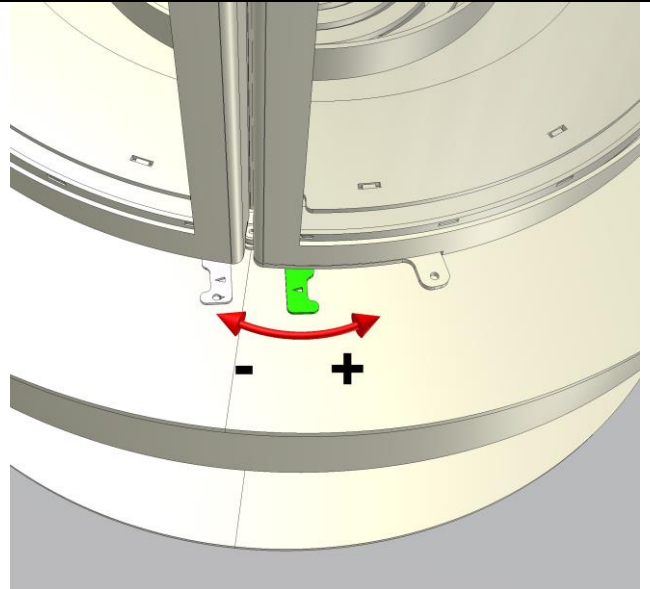
E.2



E.3



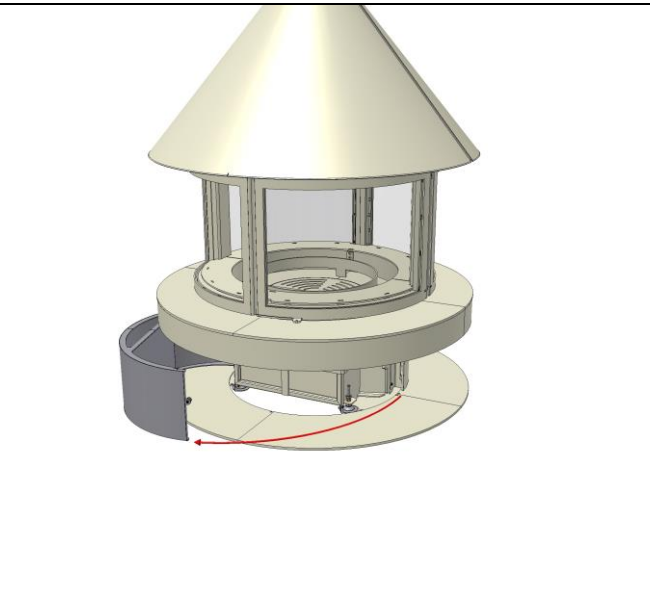
E.4



E.5

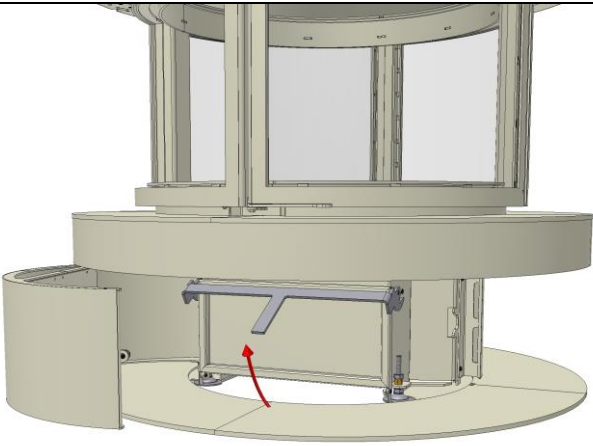


E.6

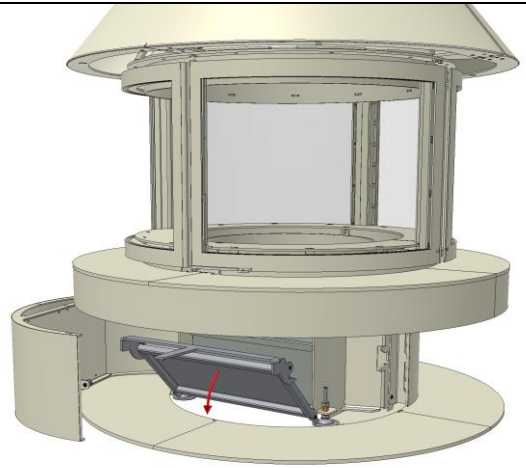


# IV

E.7



E.8



# V

